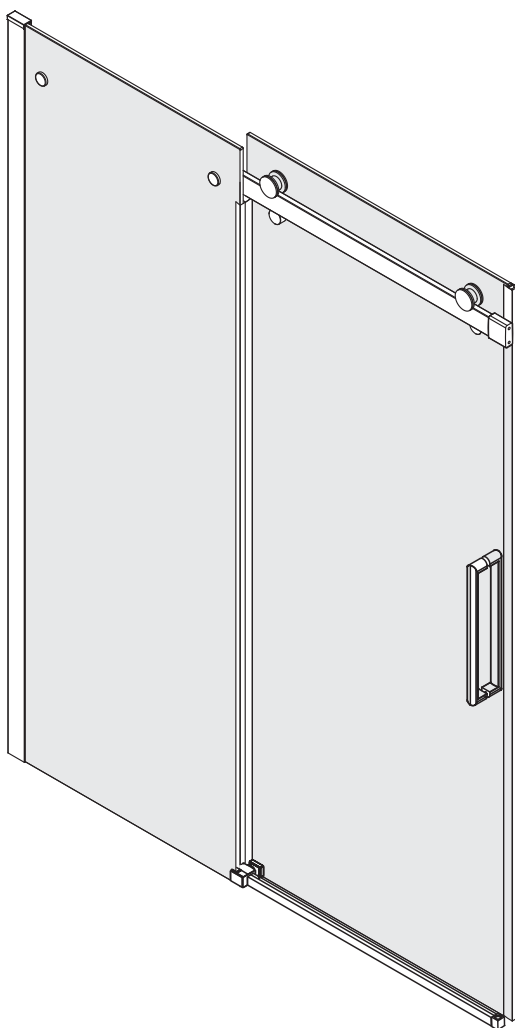


ABBOTT BATHTUB DOOR



Installation Manual / Manuel d'installation

IMPORTANT

- Thoroughly inspect your product before proceeding with the installation.
- The warranty will be void if the product is installed with a defect.

CAUTION

- To prevent leaks, silicone must be applied on the outside of the shower.
- Read all instructions carefully before starting the installation.
- Save this manual for future reference.

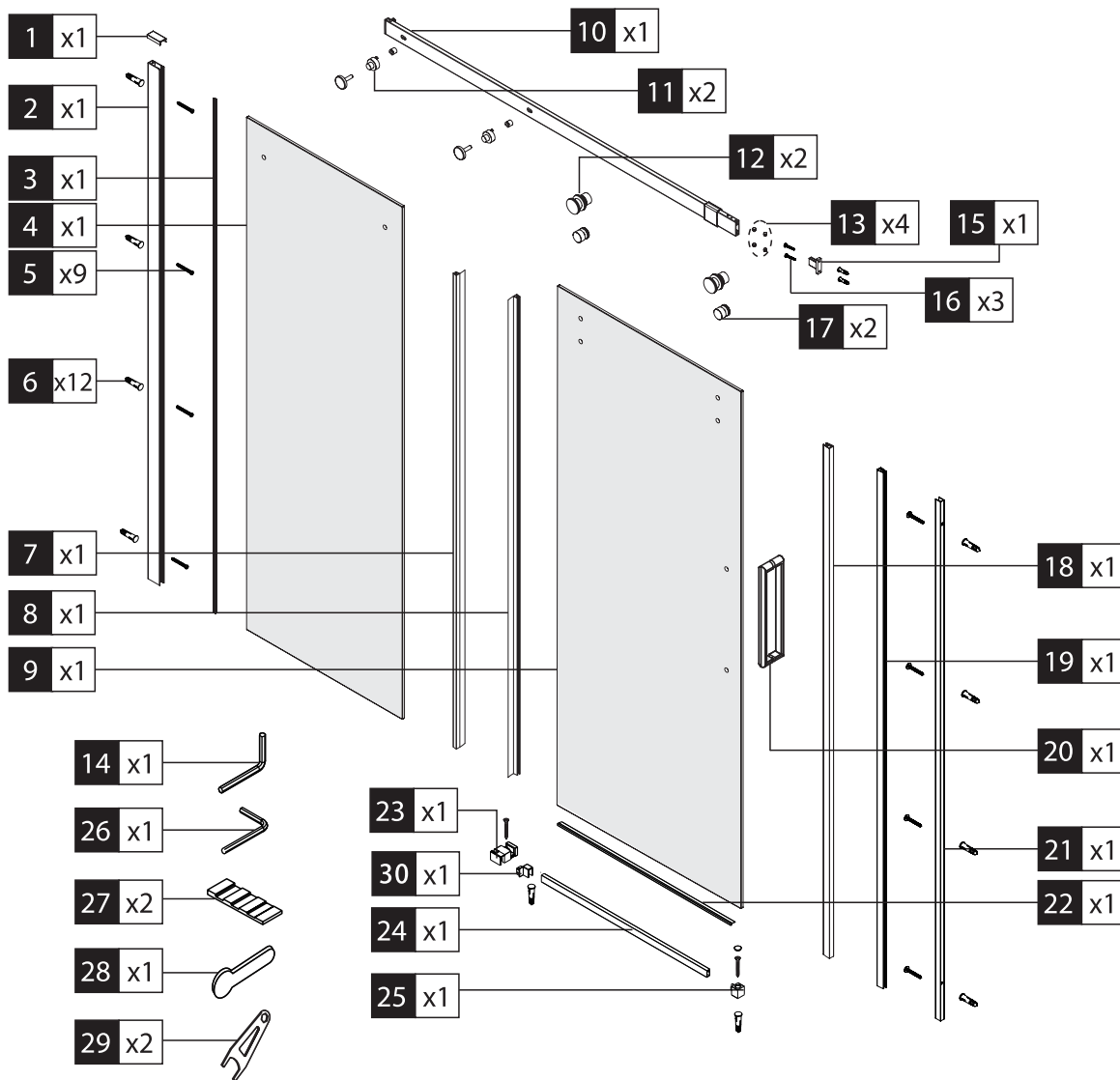
IMPORTANT

- Inspecter le produit avant de procéder à l'installation.
- La garantie sera invalide si le produit a été installé avec des défauts apparents.

ATTENTION

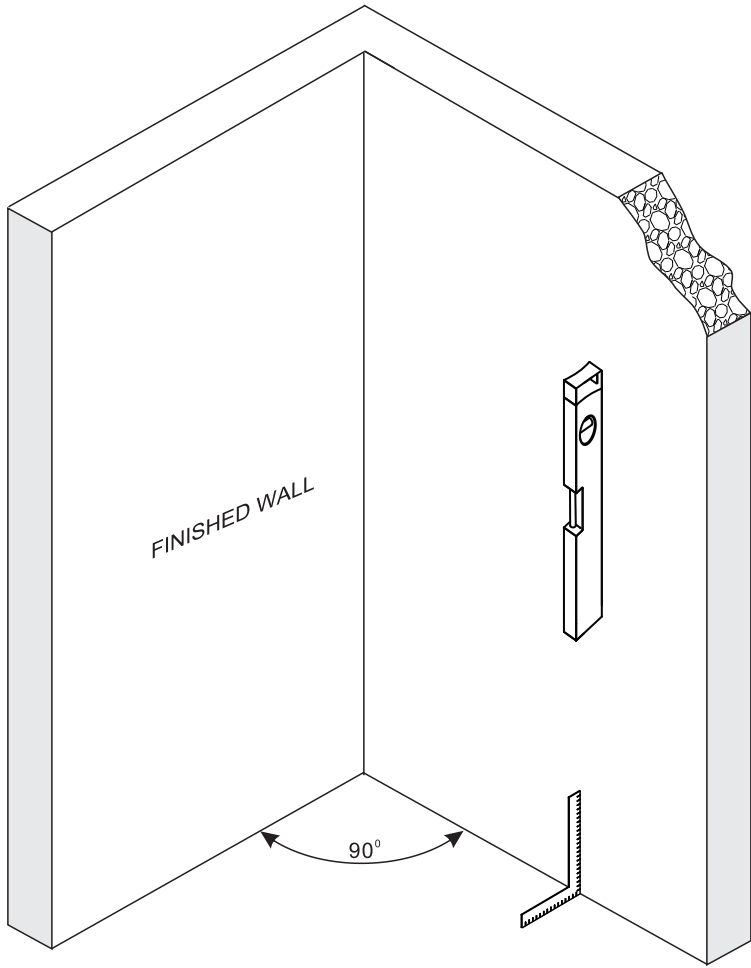
- Lors de l'installation, l'application de silicone doit être à l'extérieur de la douche.
- Veuillez lire attentivement ce manuel d'instruction avant de commencer l'installation.
- Conserver ce manuel pour référence ultérieure.

SINGLE THRESHOLD PARTS LIST

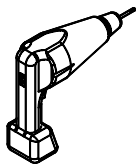


N/No.	Quant./Qty	Description	N/No.	Quant./Qty	Description
1	1	Capuchon pour montant / Jamb cap	16	3	Vis / Screws (ST4 x 9/16") (40mm)
2	1	Montant mural / Wall Jamb	17	2	Roulettes inférieures / Bottom Rollers
3	1	Joint d'étanchéité / Seal Gasket	18	1	Moulure magnétique d'étanchéité / Magnetic Seal
4	1	Panneau de verre fixe / Fixed Glass Panel	19	1	Moulure magnétique/ Magnetic Seal
5	9	Vis / Screws (ST4 x 9/16") (40mm)	20	1	Poignée/ Handle
6	12	Ancrages muraux / Wall Anchors	21	1	Montant magnétique / Magnetic Seal
7	1	Joint d'étanchéité / Seal Gasket	22	1	Moulure d'étanchéité inférieure / Bottom Moulding Seal
8	1	Joint d'étanchéité / Seal Gasket	23	1	Guide pour porte / Door Guide
9	1	Panneau de verre coulissant / Sliding Glass Panel	24	1	Seuil de la porte / Door Threshold
10	1	Rail supérieur / Top Track	25	1	Capuchon de seuil / Threshold Cap
11	2	Vis pour rail / Track Screws	26	1	ClAllen / Allen Key - 3/32" (2,5mm)
12	2	Roulettes supérieures / Top Rollers	27	2	Cales d'espacement / Leveling spacers
13	4	Vis / Screws (M5 x 1/2") (12mm)	28	1	Outil d'installation / Installation Tool
14	1	ClAllen / Allen Key - 5/64" (2mm)	29	2	Clé/ Spanner
15	1	Support en T / T-Bracket	30	1	Offset backsplash bracket / Support de dossier décalé

SITE PREPARATION



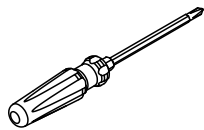
TOOLS AND MATERIALS REQUIRED



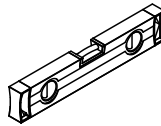
DRILL



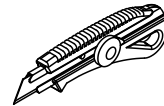
SCREWS



SCREWDRIVER



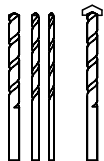
LEVEL



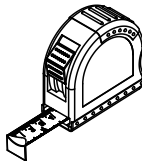
PRECISION KNIFE



SILICONE



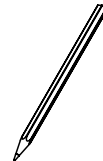
DRILL BITS: 1/8", 3/16 1/4"
*MASONRY DRILL BIT



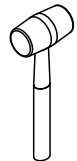
MEASURING TAPE



SET SQUARE



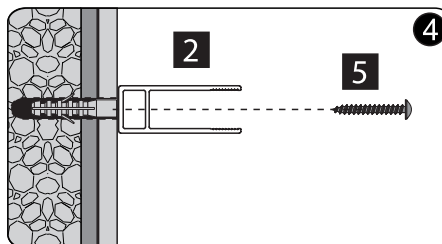
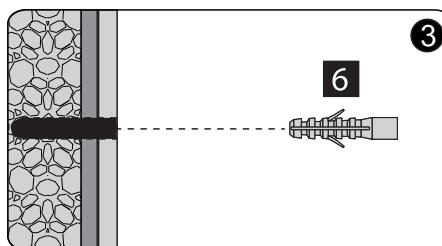
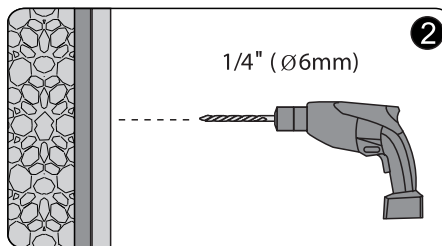
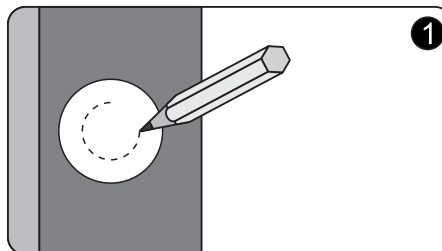
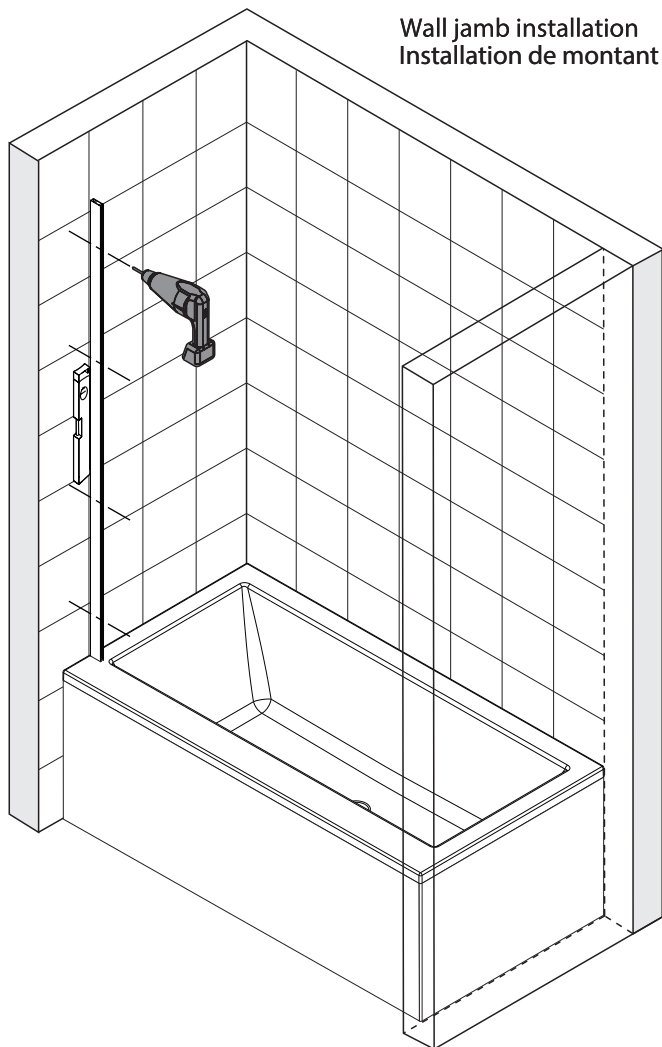
PENCIL



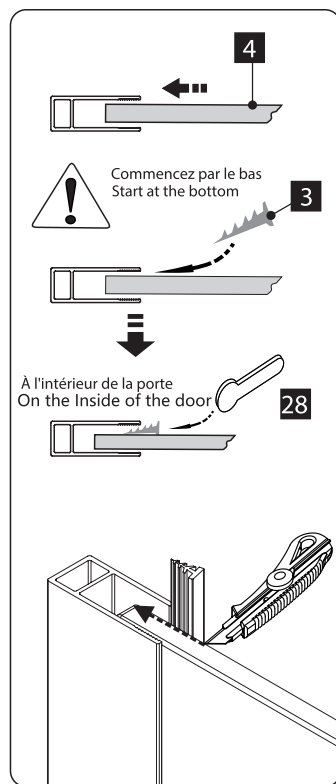
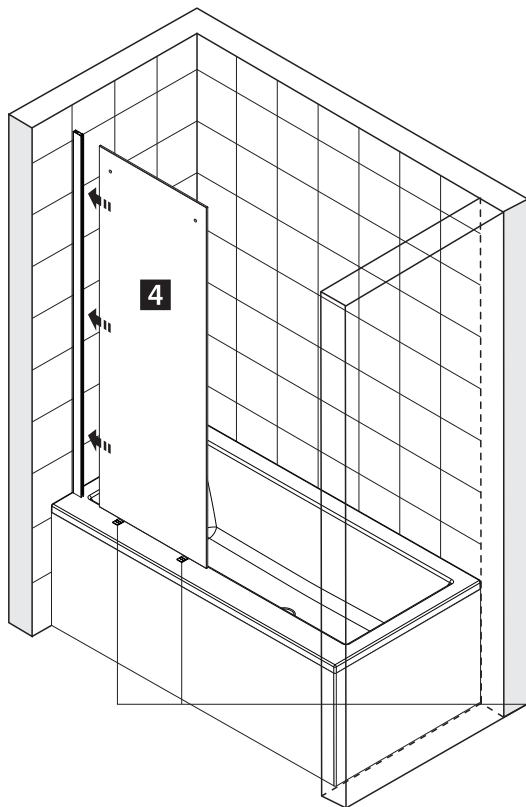
MALLET

A 01

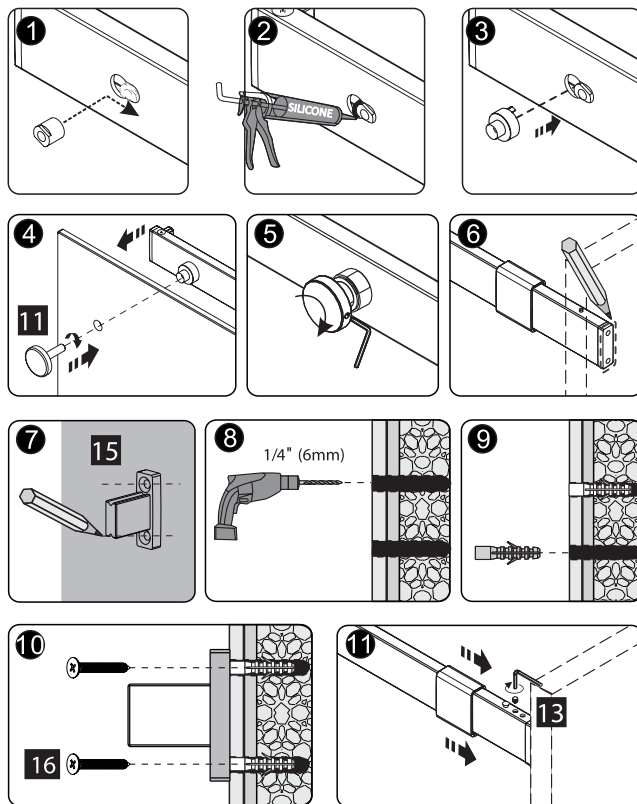
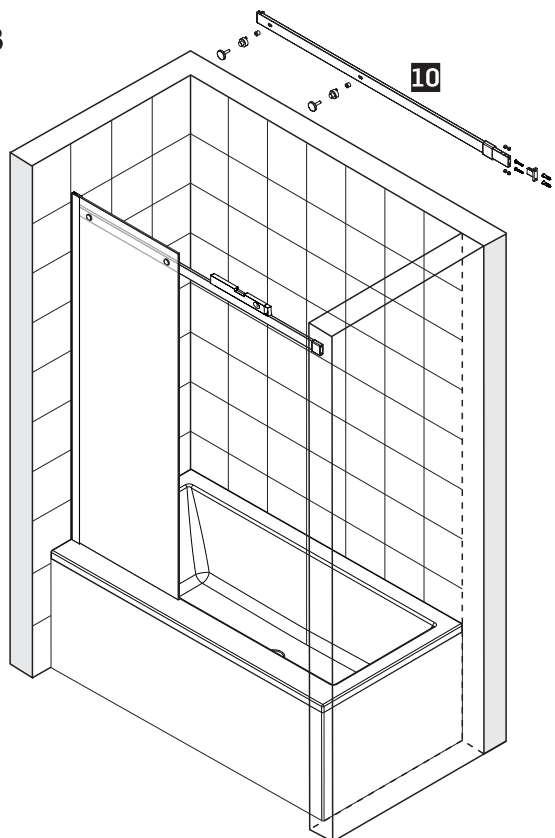
Wall jamb installation
Installation de montant mural



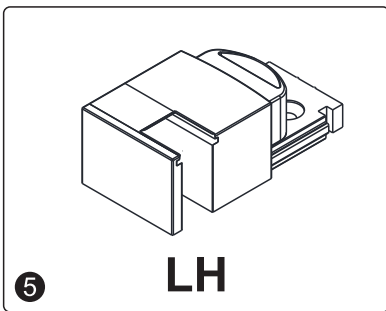
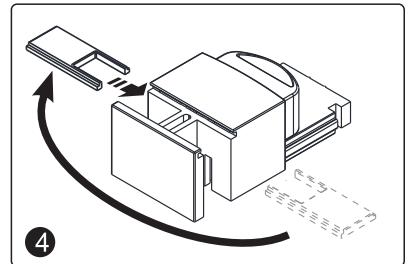
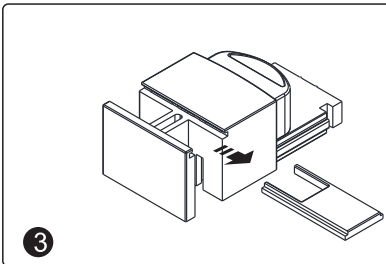
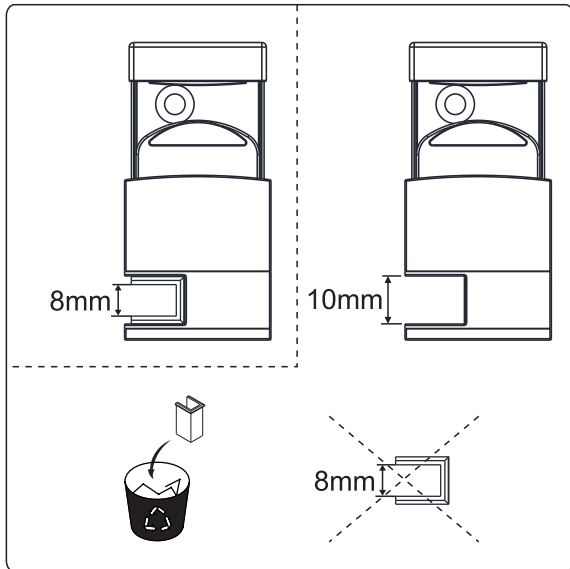
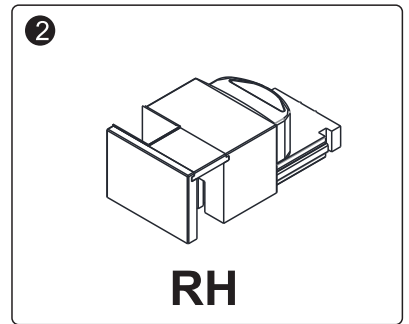
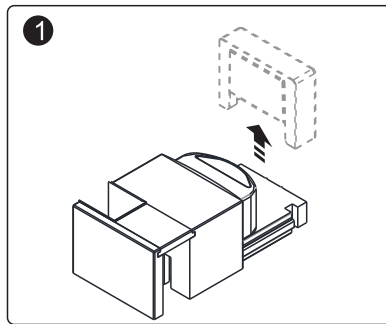
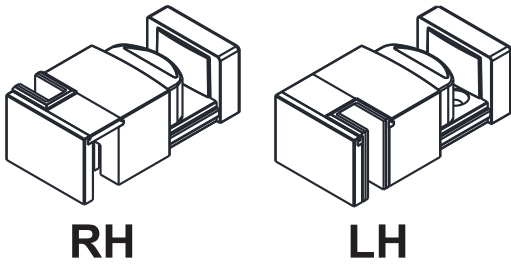
A 02



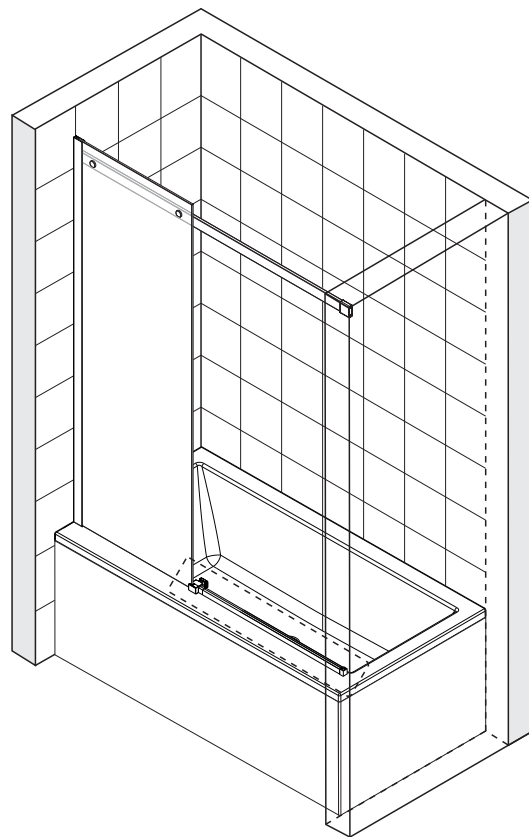
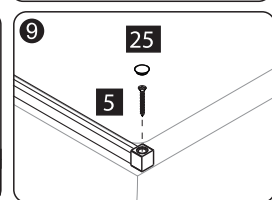
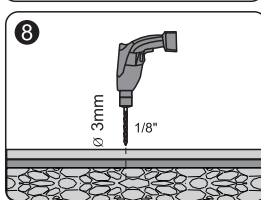
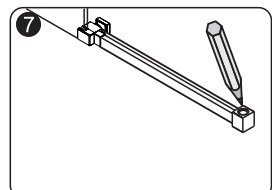
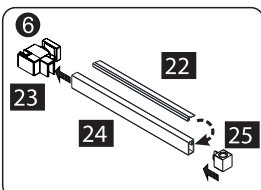
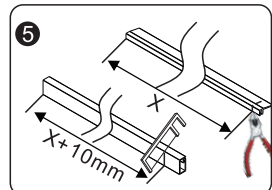
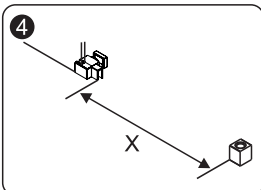
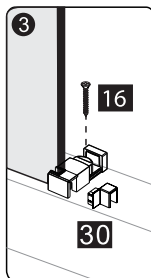
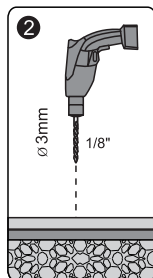
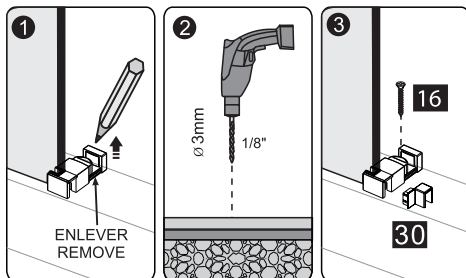
A 03



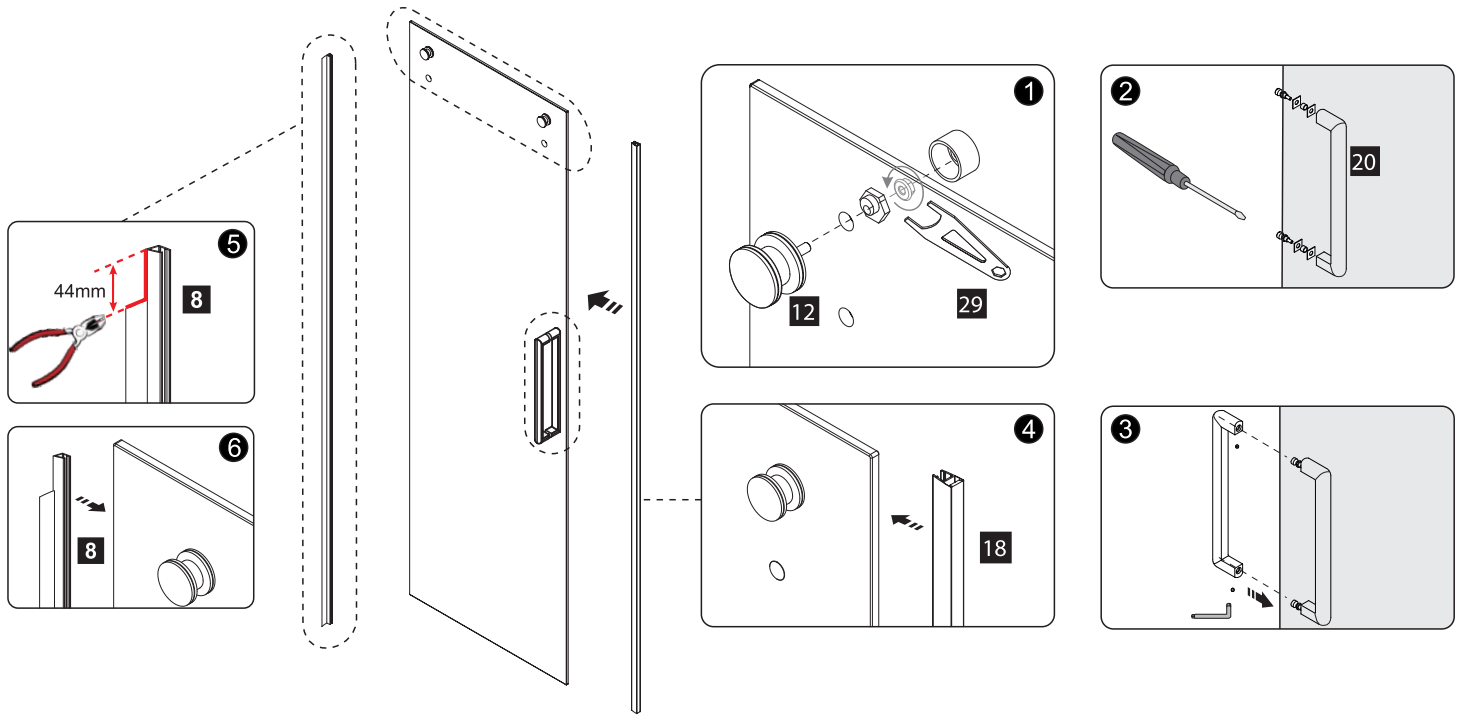
A 04



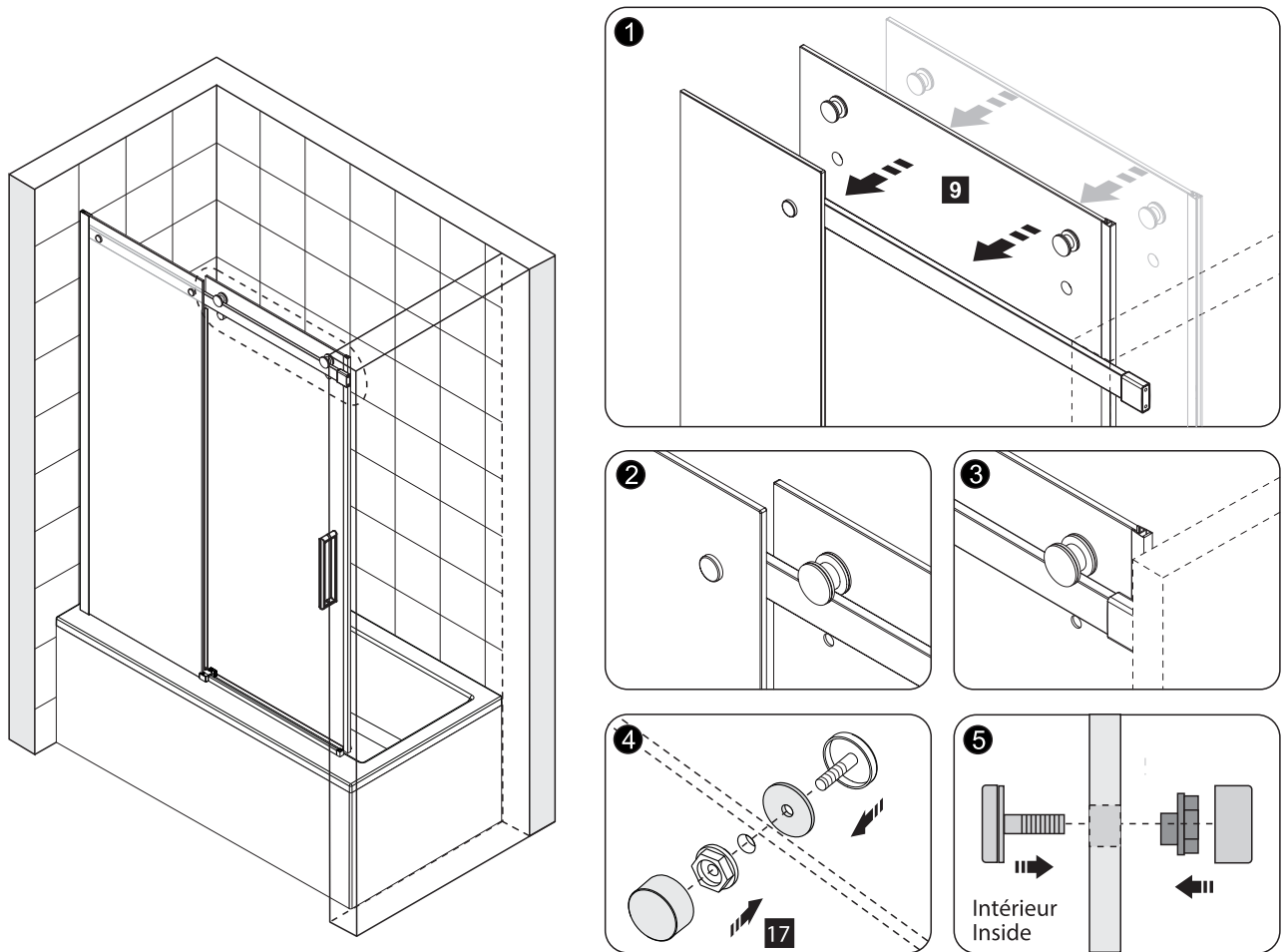
A 05



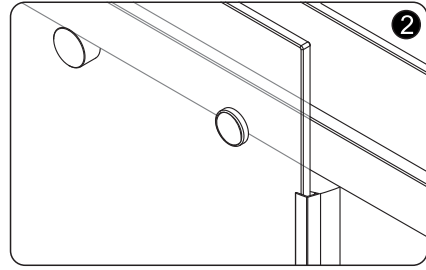
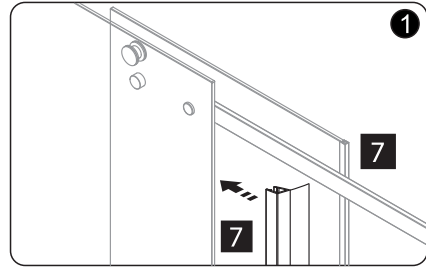
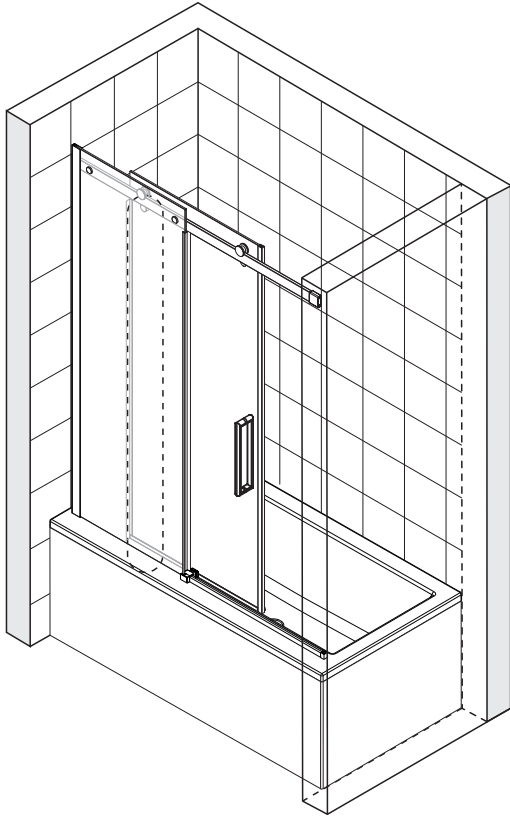
A 06



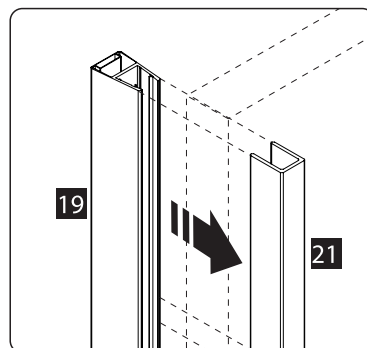
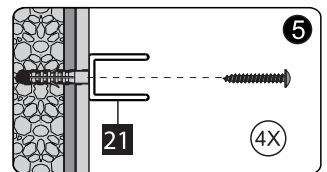
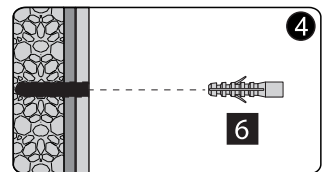
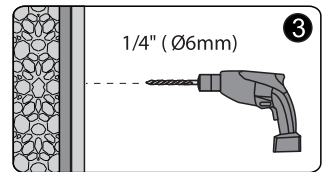
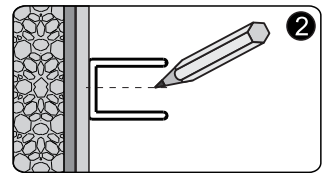
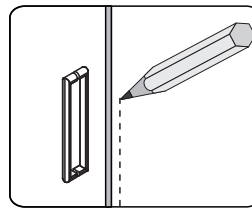
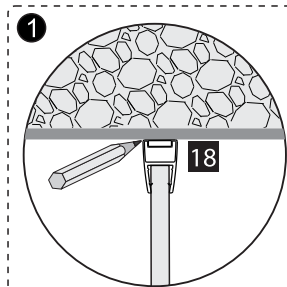
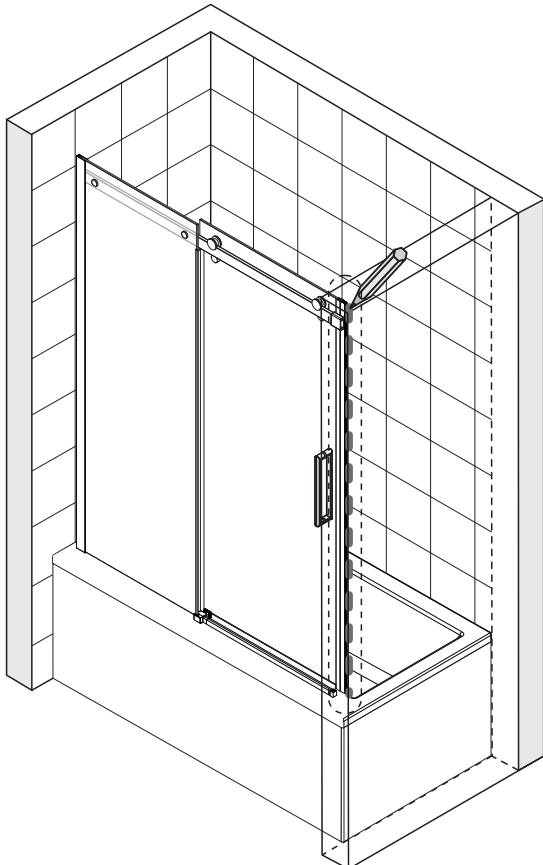
A 07



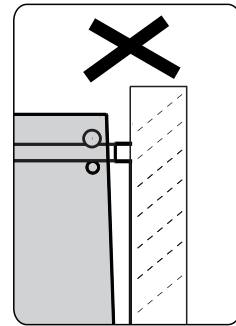
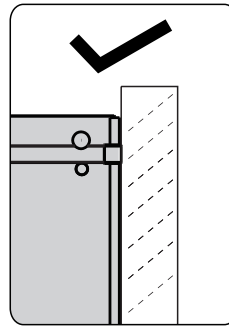
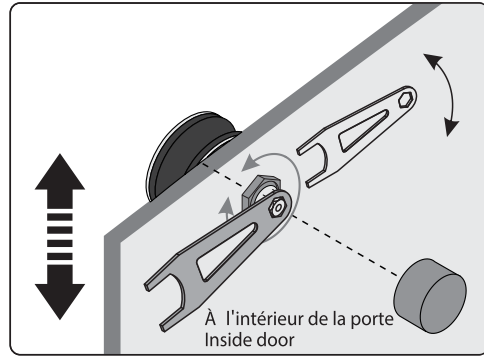
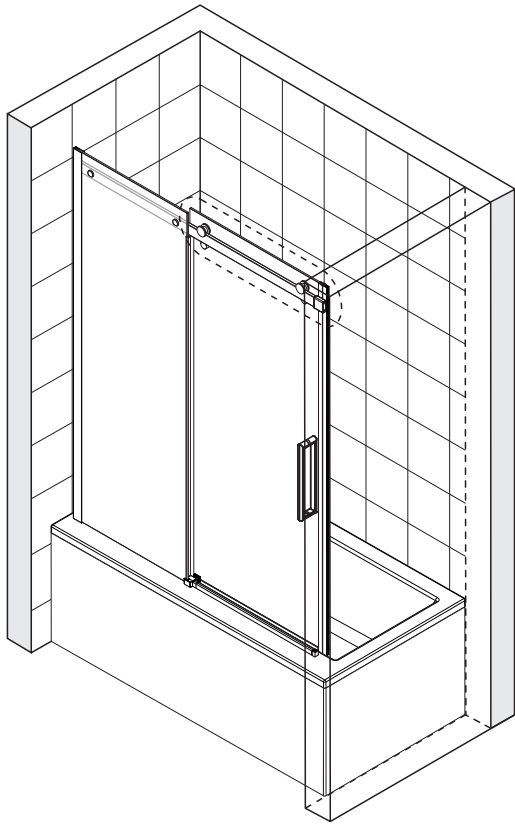
A 08



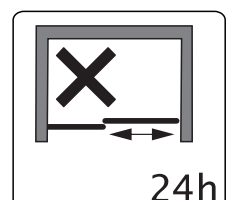
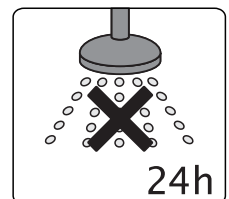
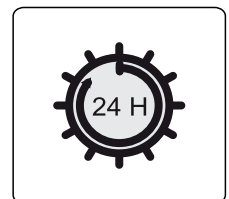
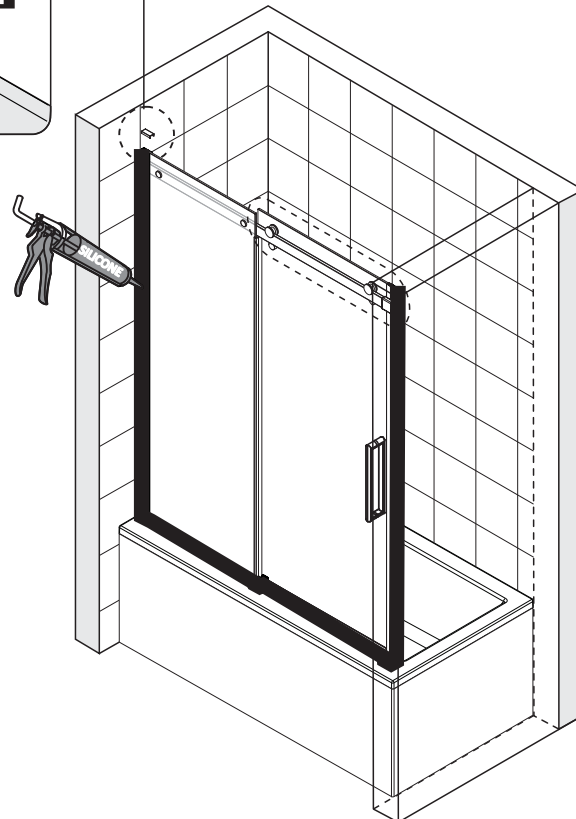
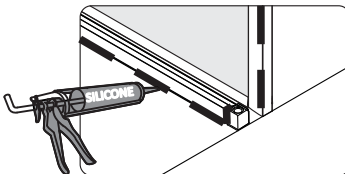
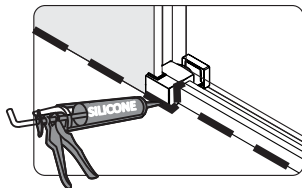
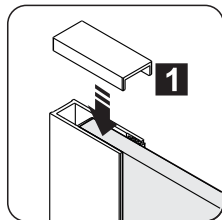
A 09



A 10



A 11





To learn more
visit us at acritec.com

sales@acritec.com
604.607.0856
Toll free within Canada: 1.877.464.3100

ACRITEC INDUSTRIES CORP.
27049 Gloucester Way,
Langley, BC
Canada
V4W 3Y3