

Installation Manual / Manuel d'installation

IMPORTANT

- Thoroughly inspect your product before proceeding with the installation.
- The warranty will be void if the product is installed with a defect.

CAUTION

- To prevent leaks, silicone must be applied on the outside of the shower.
- Read all instructions carefully before starting the installation.
- Save this manual for future reference.

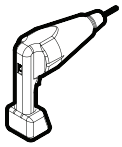
IMPORTANT

- Inspecter le produit avant de procéder à l'installation.
- La garantie sera invalide si le produit a été installé avec des défauts apparents.

ATTENTION

- Lors de l'installation. L'application de silicone doit être à l'extérieur de la douche.
- Veuillez lire attentivement ce manuel d'instruction avant de commencer l'installation.
- Conserver ce manuel pour référence ultérieure.

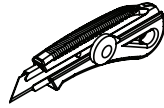
TOOLS & MATERIALS REQUIRED / OUTILS ET MATÉRIAUX REQUIS



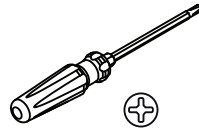
DRILL
PERCEUSE



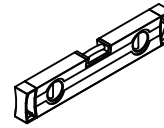
SILICONE



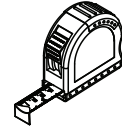
PRECISION KNIFE
COUTEAU DE PRECISION



SCREWDRIVER
TOURNEVIS



LEVEL
NIVEAU



MEASURING TAPE
RUBAN À MESURER



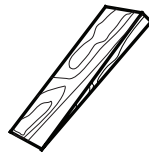
DRILL BITS: 1/8"
FORETS: 1/8"



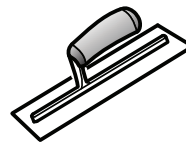
TOWELS
ESSUIE-TOUIT



MORTAR
MORTIER



SHIM
CALE



TROWEL
TRUELLE



PENCIL
CRAYON



SET SQUARE
ÉQUERRE

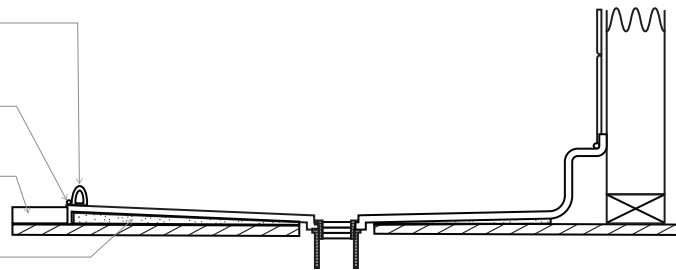


COLLAPSIBLE
THRESHOLD

INSTALLATION METHODS

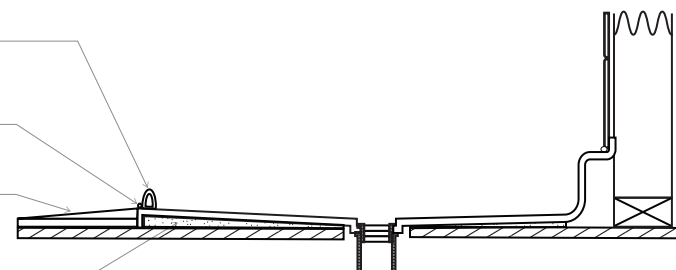
A

OPTIONAL
COLLAPSIBLE
THRESHOLD
SILICONE
SEALANT
FINISHED
FLOOR
BEDDING
COMPOUND

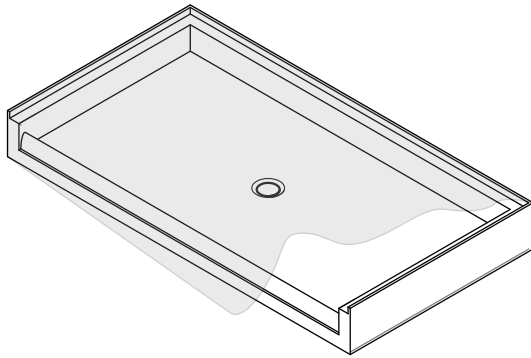


B

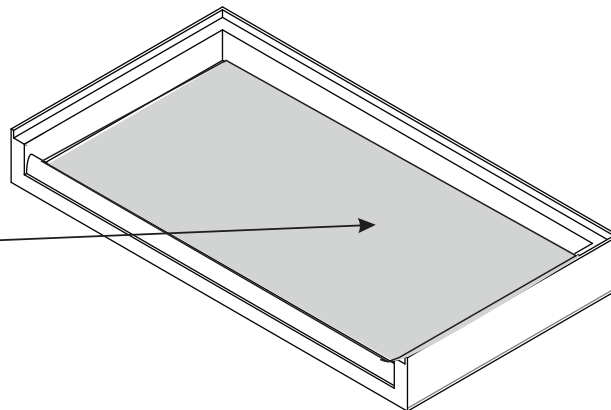
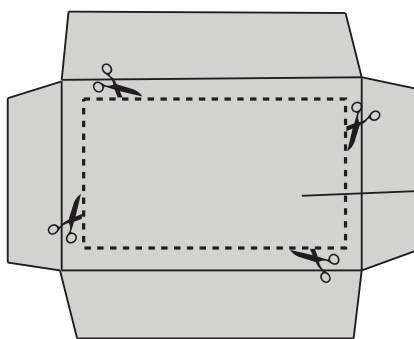
OPTIONAL
COLLAPSIBLE
THRESHOLD
SILICONE
SEALANT
FINISHED
FLOOR
BEDDING
COMPOUND



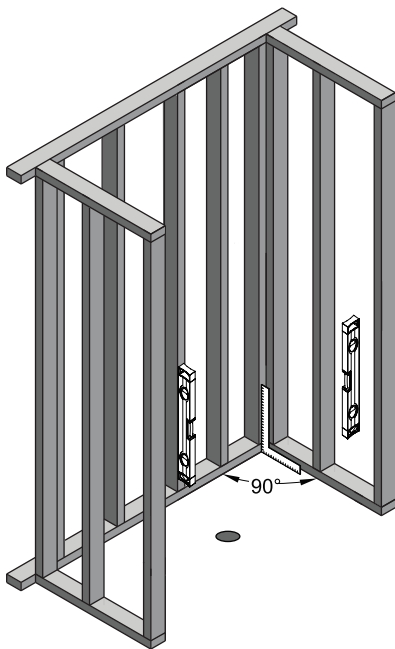
1



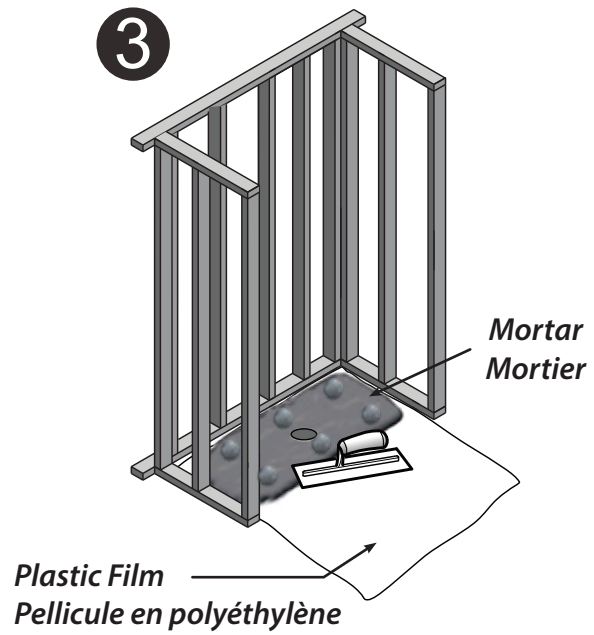
Remove protective plastic film
Enlever la pellicule de plastique protectrice



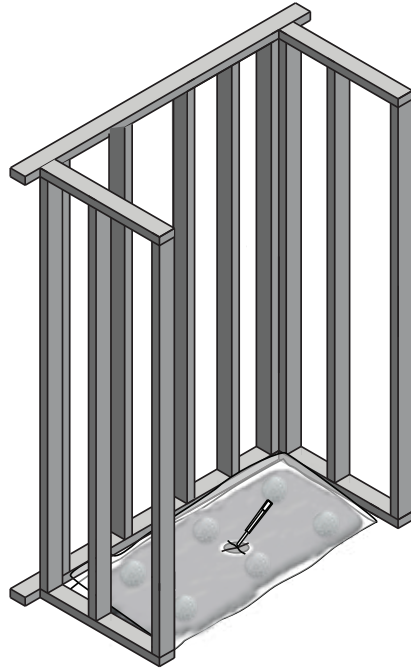
2



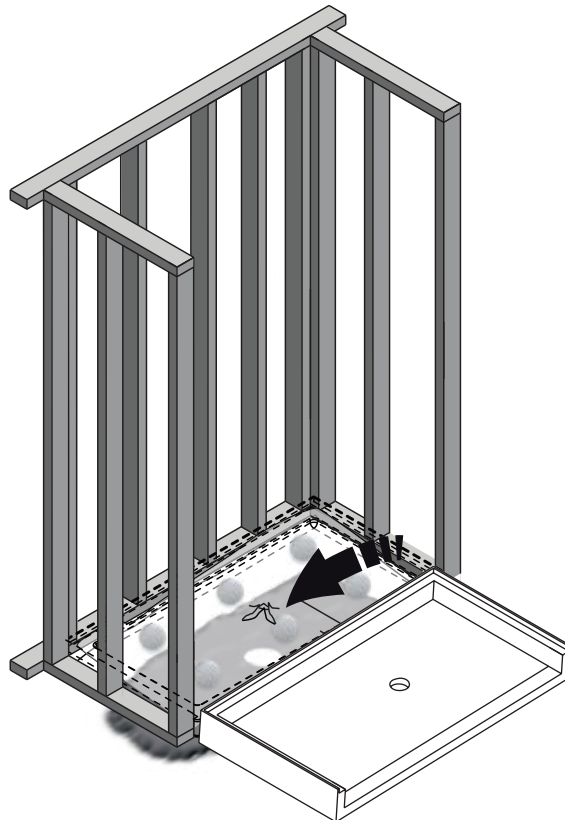
3



4

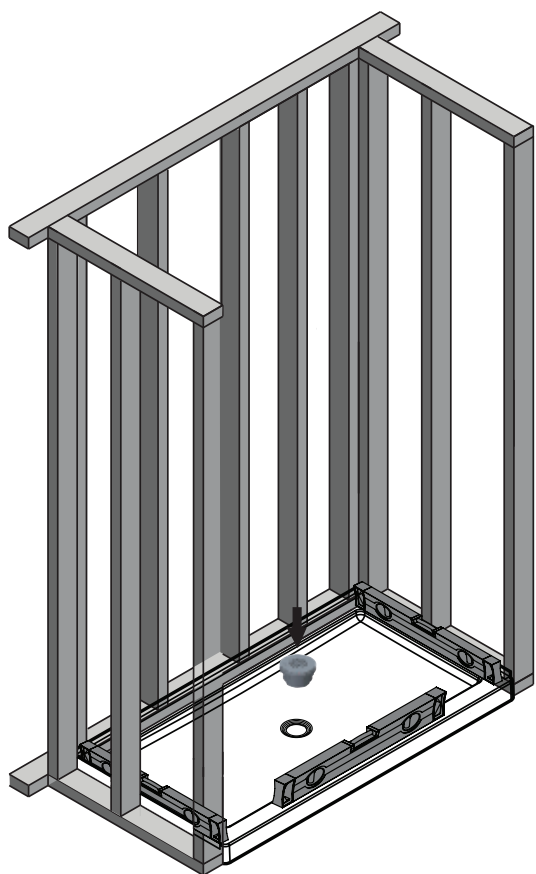


5



3

6



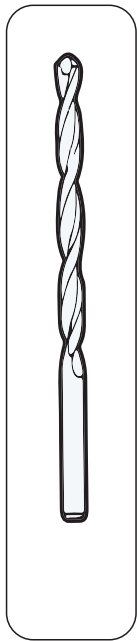
IMPORTANT:

Test the base to check for good drainage and leaks before proceeding.

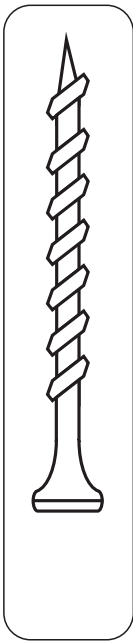
IMPORTANT:

Testez la base pour vérifier le drainage et les fuites avant en cours.

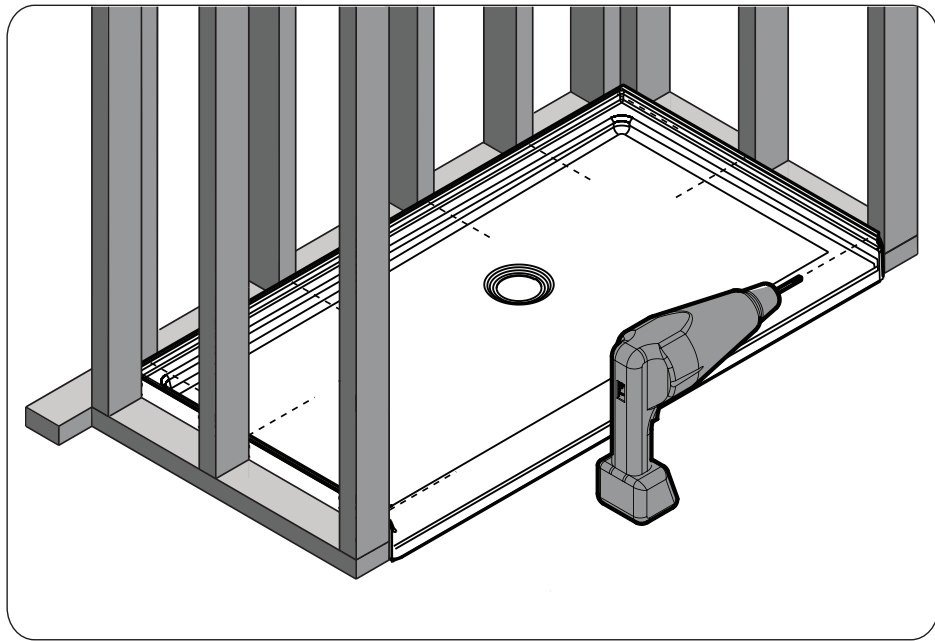
7



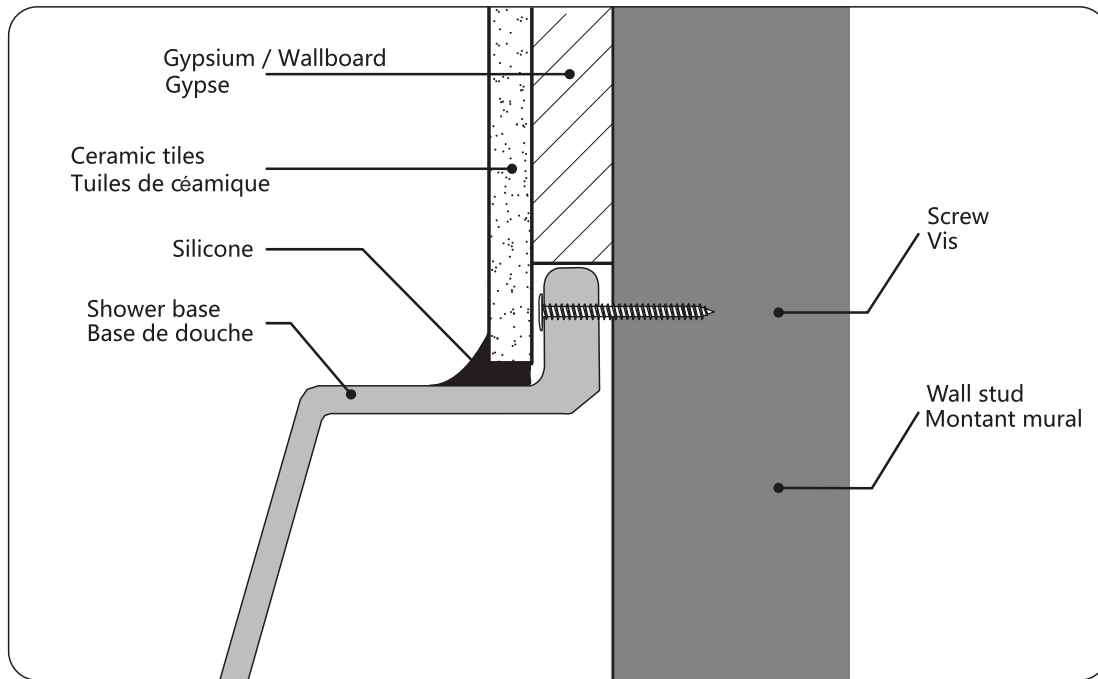
A



B

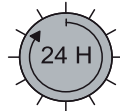
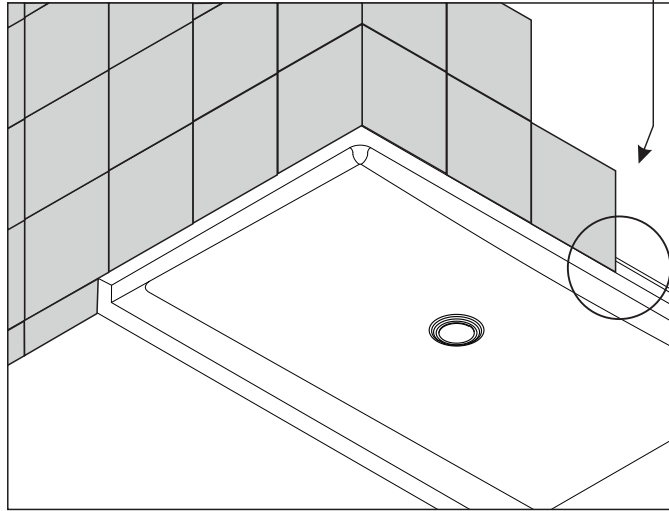
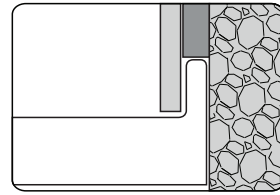


IMPORTANT



VUE SECTIONNELLE / CROSS SECTION VIEW

8



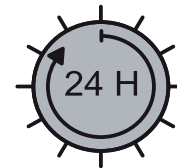
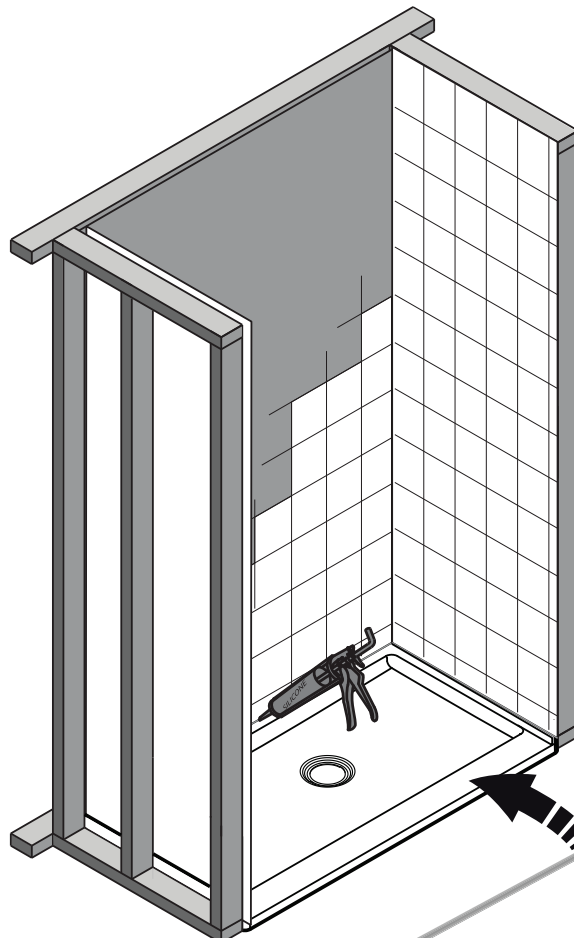
WARNING !

Wait 24h before proceeding with the installation of the shower door. This will ensure that the silicone and mortar are dry.

ATTENTION !

Attendre 24h avant d'installer votre porte de douche, afin de permettre au mortier et à la finition de sécher complètement.

9





To learn more
visit us at acritec.com

sales@acritec.com
604.607.0856
Toll free within Canada: 1.877.464.3100

ACRITEC INDUSTRIES CORP.
27049 Gloucester Way,
Langley, BC
V4W 3Y3
Canada