

## Installation Manual / Manuel d'installation

### IMPORTANT

- Thoroughly inspect your product before proceeding with the installation.
- The warranty will be void if the product is installed with a conspicuous defect.

### CAUTION

- To prevent leaks, silicone must be applied on the outside of the shower.
- Read all instructions carefully before starting the installation.
- Save this manual for future reference.

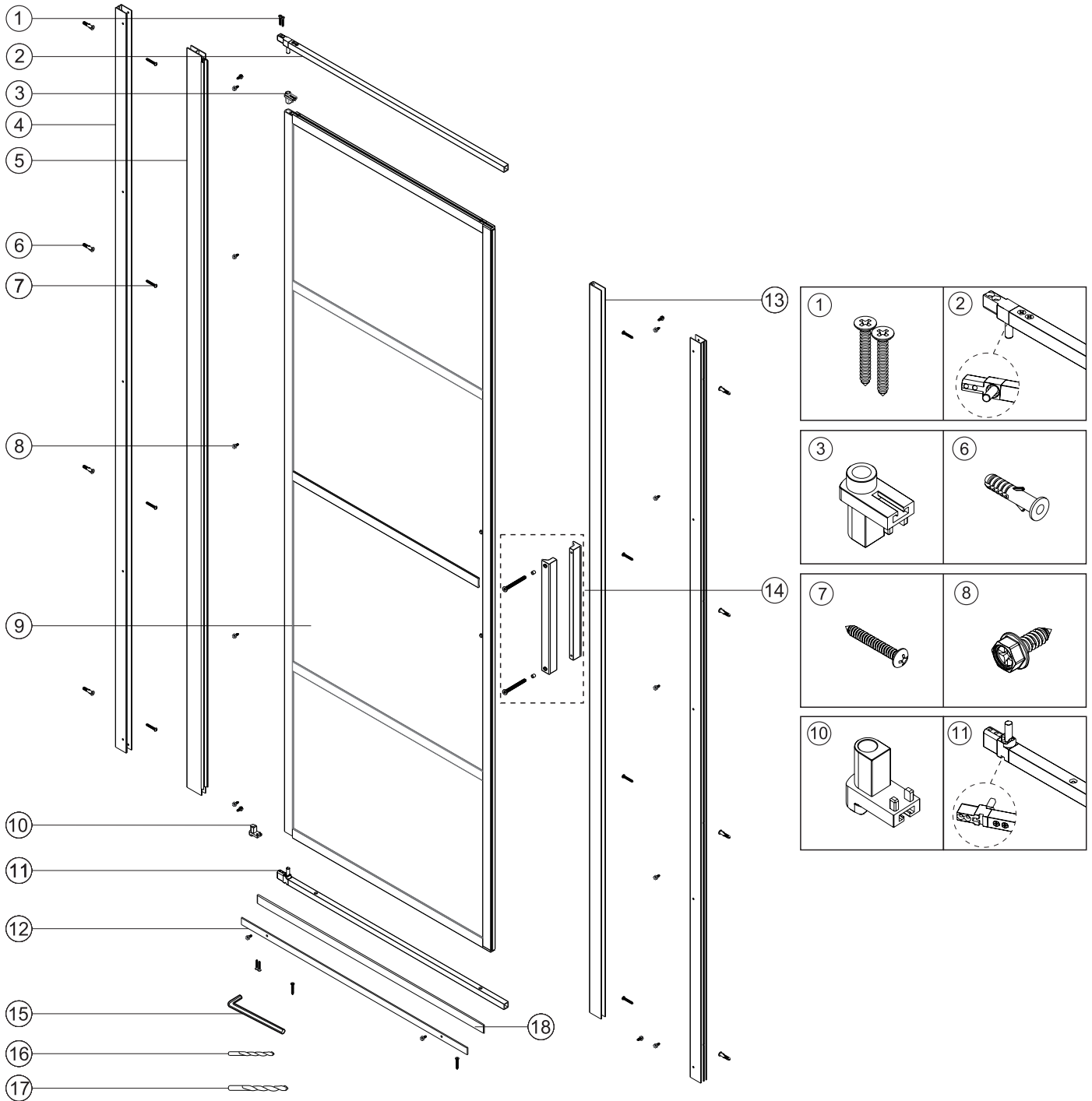
### IMPORTANT

- Inspecter le produit avant de procéder à l'installation.
- La garantie sera invalide si le produit a été installé avec des défauts apparents.

### ATTENTION

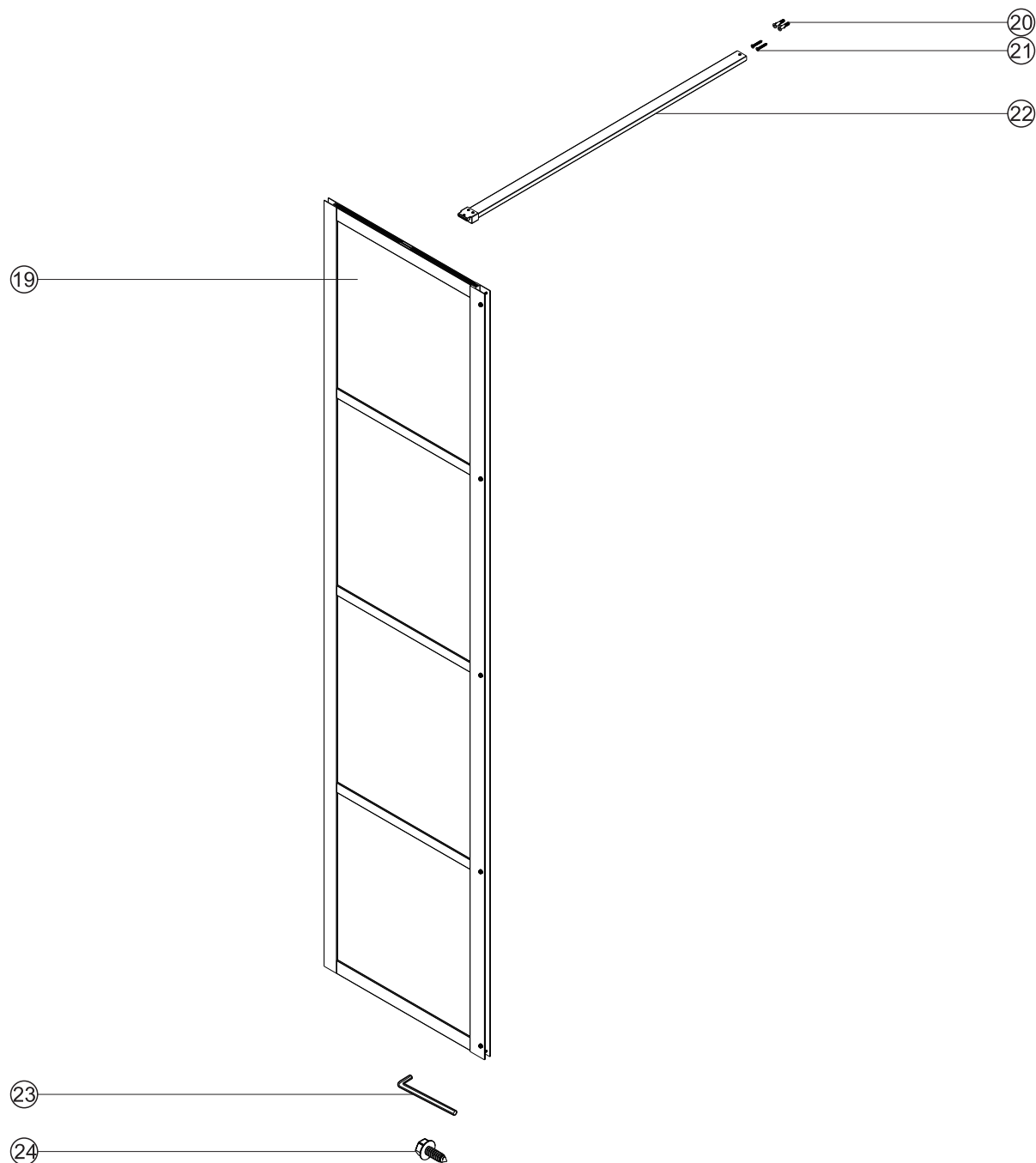
- Lors de l'installation, l'application de silicone doit être à l'extérieur de la douche.
- Veuillez lire attentivement ce manuel d'instruction avant de commencer l'installation.
- Conserver ce manuel pour référence ultérieure.

# CONTENU / PARTS LIST



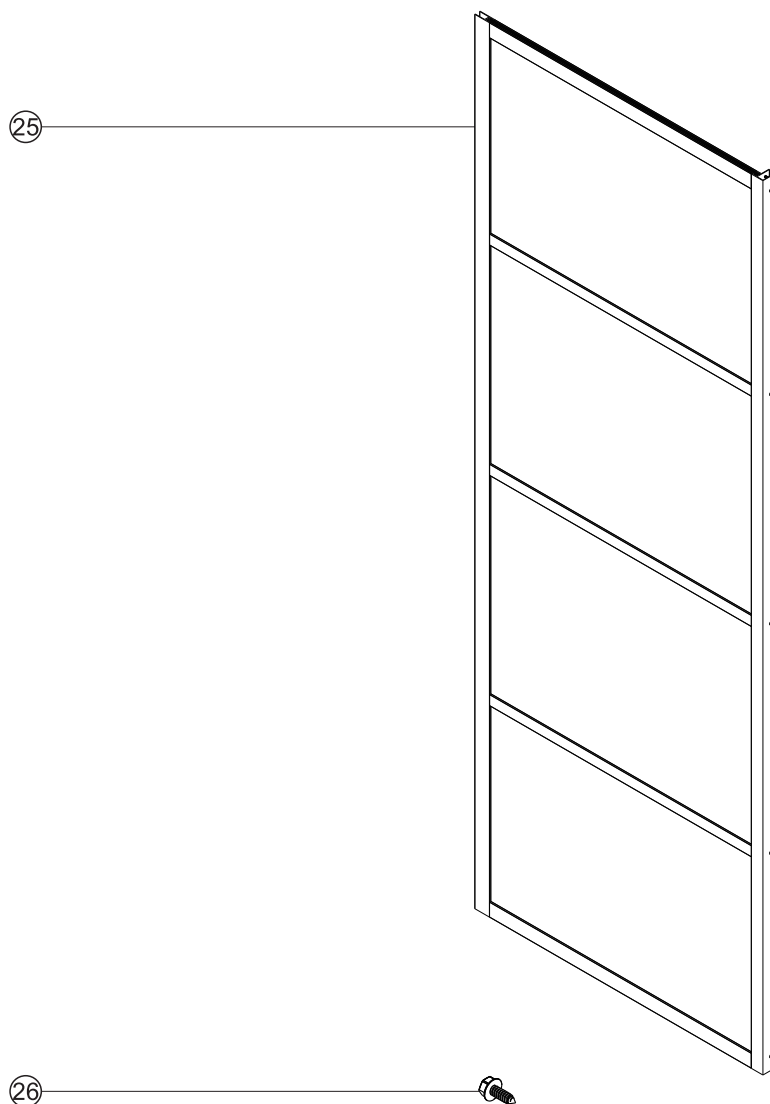
Numéro NO	Qté Qty	Description	Numéro NO	Qté Qty	Description
1	6	Vis en V 6 x 1 3/8 Flat screw 6 x 1 3/8	10	1	Pivot de plastique du bas Bottom pivot plastic
2	1	Barre du haut assemblé Top bar assembly	11	1	Barre du bas assemblé Bottom rail assembly
3	1	Pivot de plastique du haut Top pivot plastic	12	1	Barre d'étanchéité Sealing bar
4	2	Extrusion murale Chrome Chrome Wall Channel	13	1	extrusion d'aimant assemblé Magnet profile assembly
5	1	Extrusion du pivot assemblé Pivot profile assembly	14	1	Poignée noire Materia Black handle Materia
6	8	Cheville murale Wall anchor	15	1	Kit de clé Allan Allan key kit
7	8	Vis 1 5/8" tête plate 1 5/8" flat head screw	16	1	Foret 1/8 Drill bit Ø1/8
8	16	Vis tête hex ST4 X 12 Hex head screw ST4 x 12	17	1	Foret 3/16 Drill bit Ø3/16
9	1	Porte clair 6MM assemblé Clear door 6mm assembly	18	1	Joint de bas de porte Bottom gasket door

## CONTENU / PARTS LIST



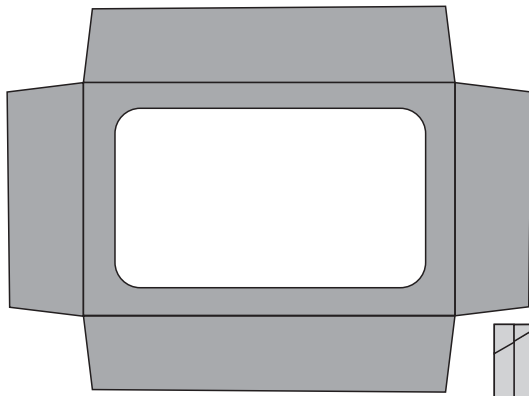
Numéro NO	Qté Qty	Description
19	1	Panneau fixe clair 6MM assemblé Clear fixe panel 6MM assembly
20	2	Cheville murale Wall anchor
21	2	Vis en V 8 x 1 Flat screw 8 x 1
22	1	Barre d'attache 42 Brace bar 42
23	1	Kit de clé Allan Allan key kit
24	7	Vis tête hex ST4 X 12 Hex head screw ST4 x 12

## CONTENU / PARTS LIST

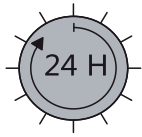
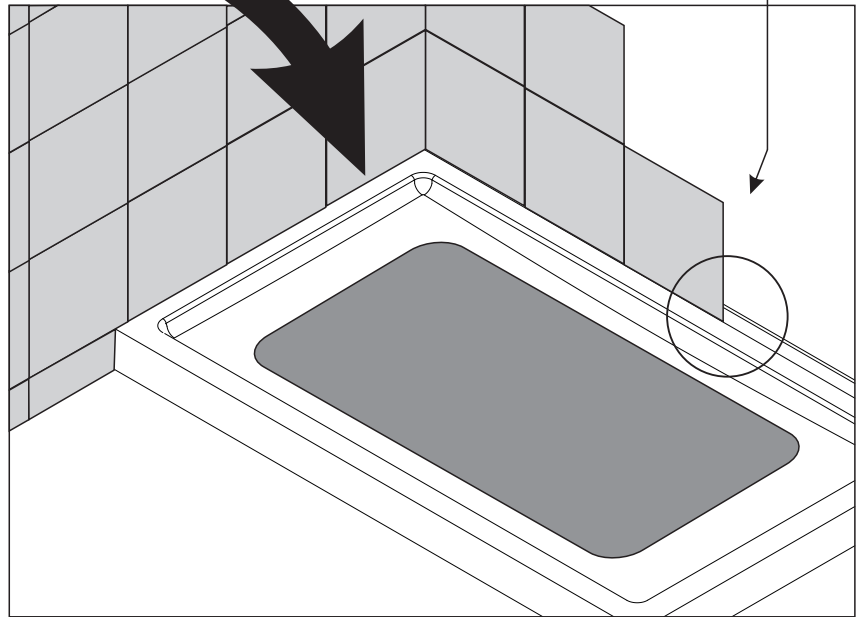
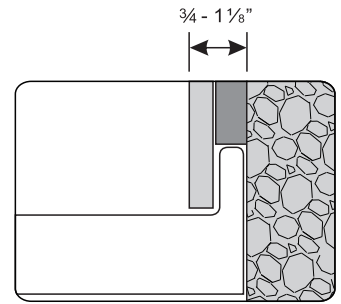


Numéro NO	Qté Qty	Description
25	1	Panneau de retour clair 6MM Clear return panel 6MM
26	7	Vis t ê te hex ST4 X 12 Hex head screw ST4 x 12

# INSTALLATION EXTRUSION MURALE / WALL JAMB INSTALLATION



Pour protéger le bac à douche  
To protect your shower base finish.



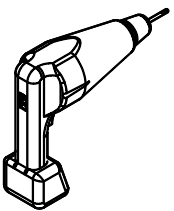
## ATTENTION !

Attendre 24h avant d'installer votre porte de douche, afin de permettre au mortier et à la finition de sécher complètement.

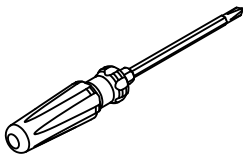
## WARNING !

Wait 24h before proceeding with the installation of the shower door. This will ensure that the finish and mortar is dry.

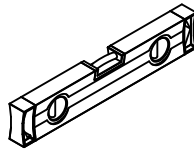
# OUTILS ET MATÉRIAUX REQUIS / TOOLS AND MATERIALS REQUIRED



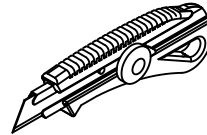
PERCEUSE  
DRILL



TOURNEVIS  
SCREWER



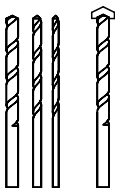
NIVEAU  
LEVEL



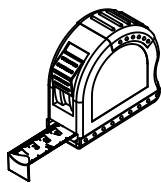
COUTEAU DE PRECISION  
PRECISION KNIFE



SILICONE  
SILICONE



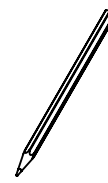
FORETS: 1/8", 3/16" ET 1/4"  
\*FORET À MAÇONNERIE  
MASONRY DRILL  
BITS: 1/8", 3/16" AND 1/4"



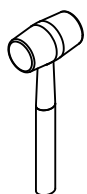
RUBAN À MESURER  
MEASURING TAPE



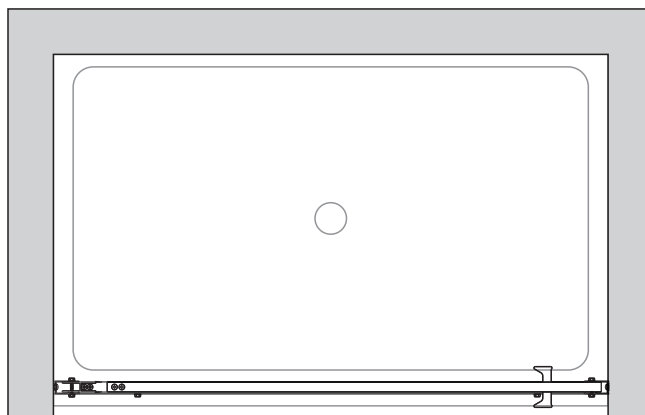
ÉQUERRE  
SET SQUARE



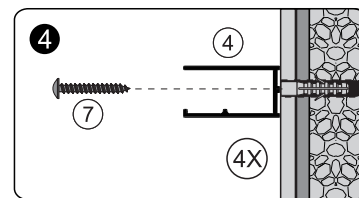
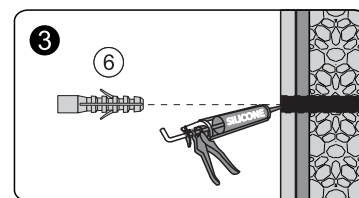
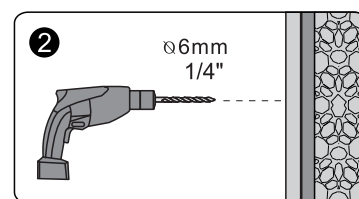
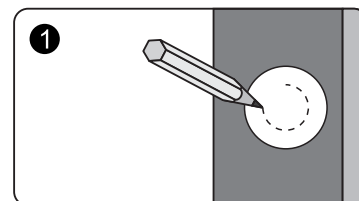
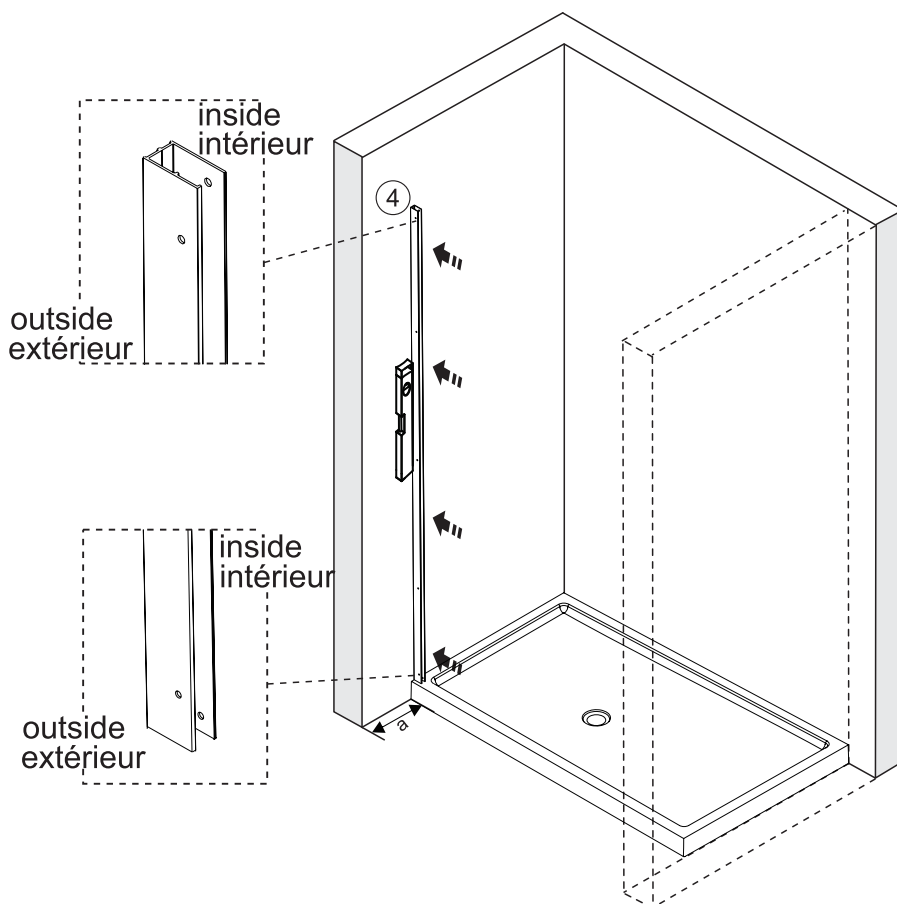
CRAYON  
PENCIL

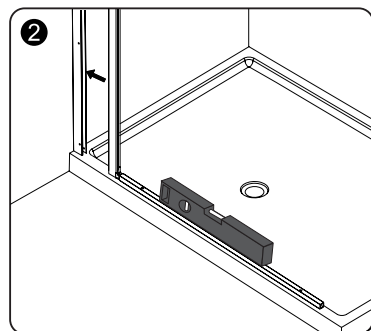
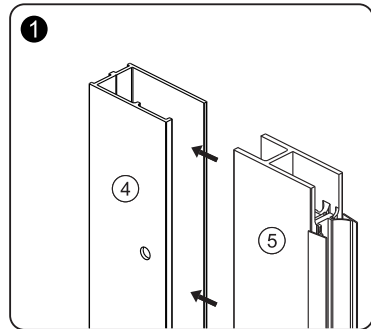
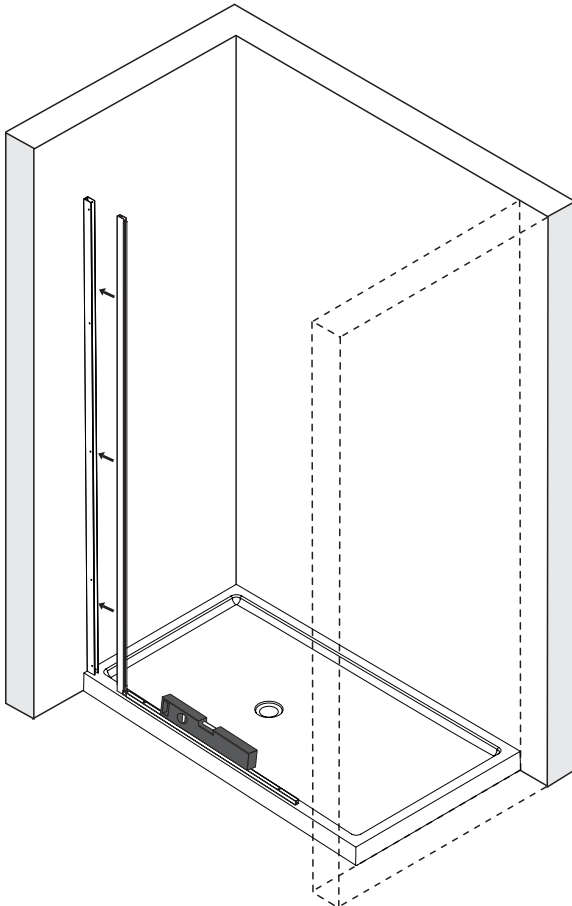
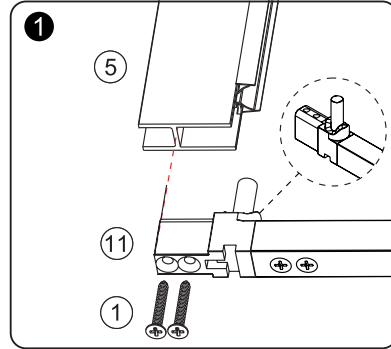
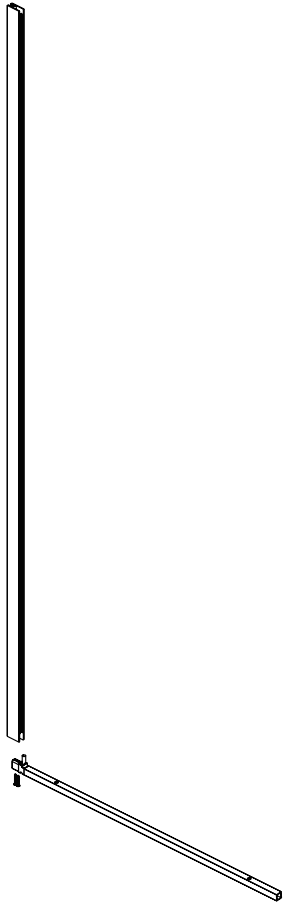


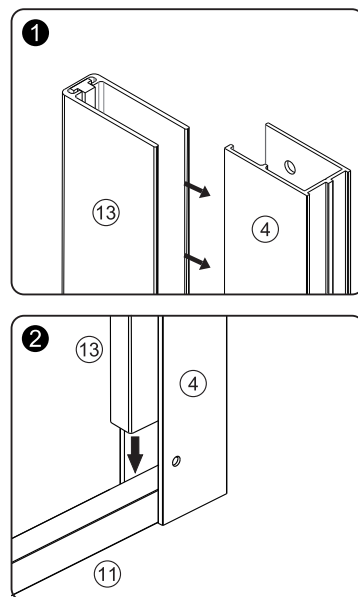
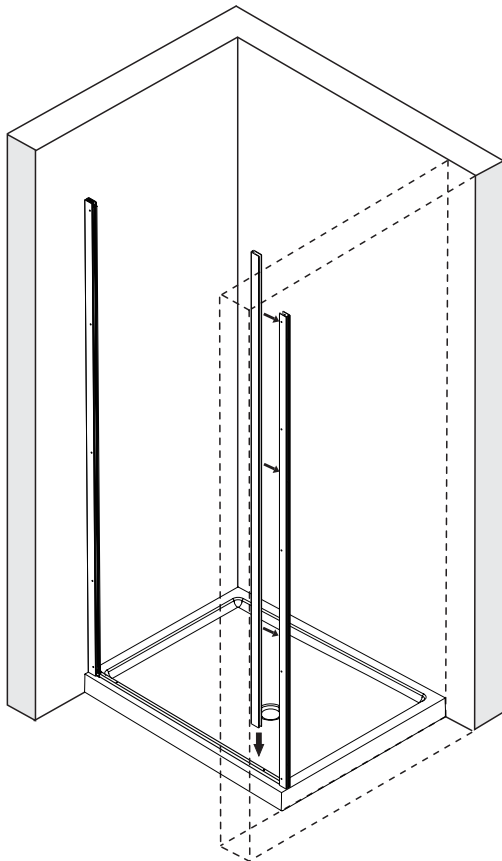
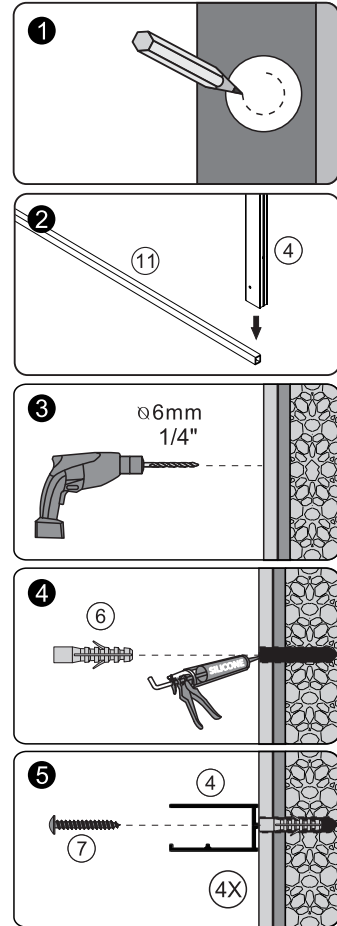
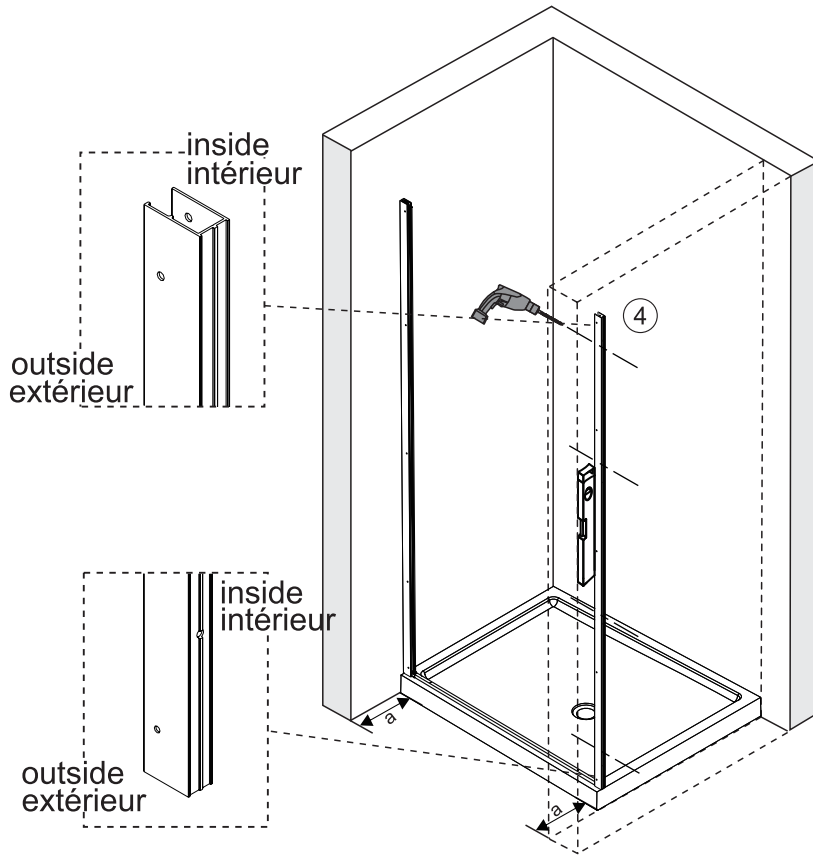
MAILLET  
MALLET



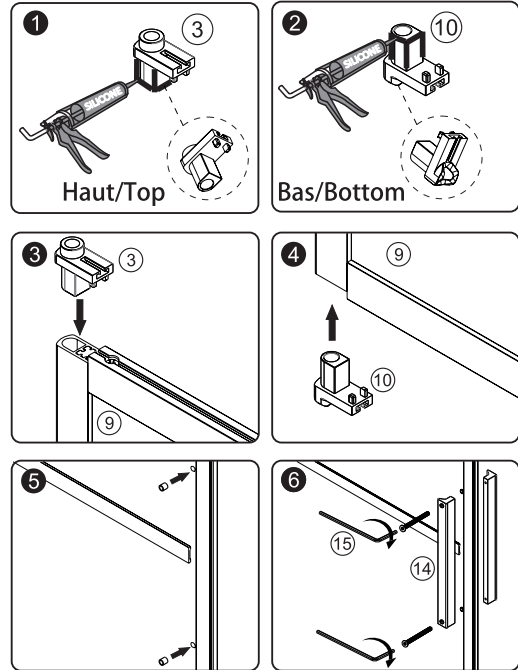
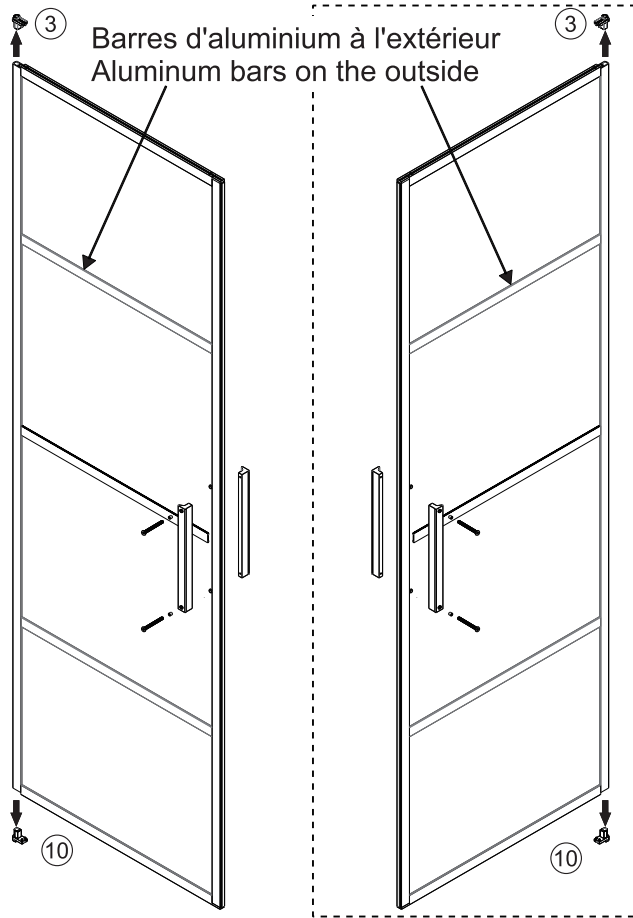
Réversible, installation à droite montrée /  
 Reversible, right side installation shown



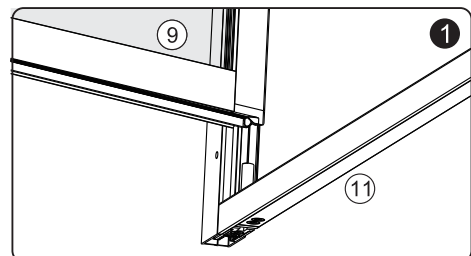
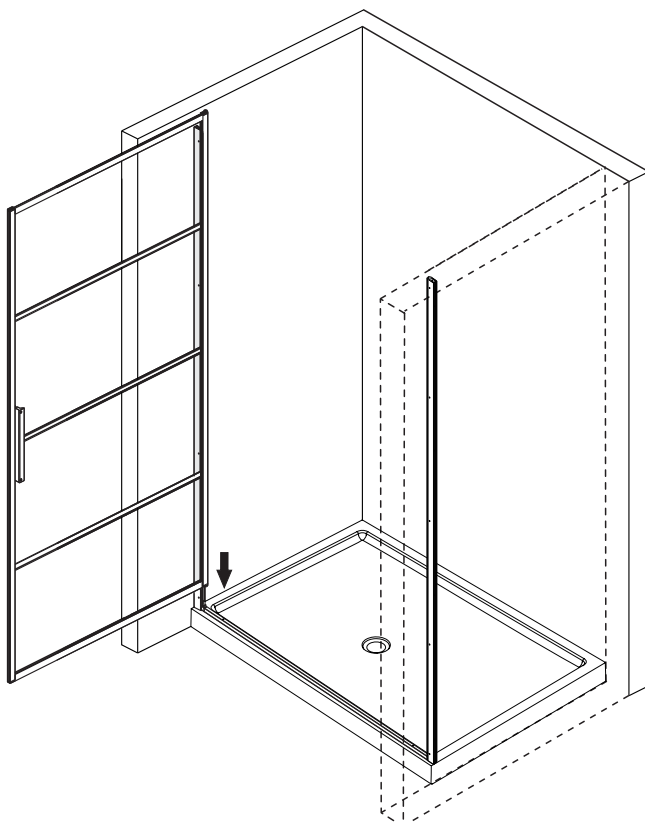


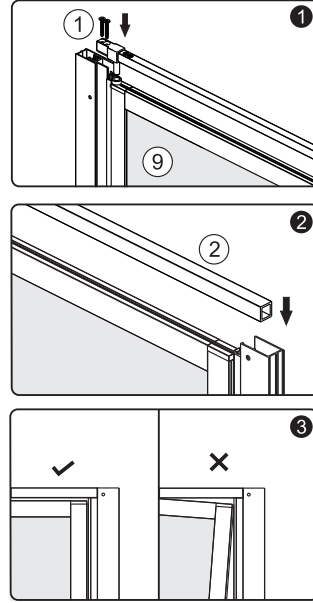
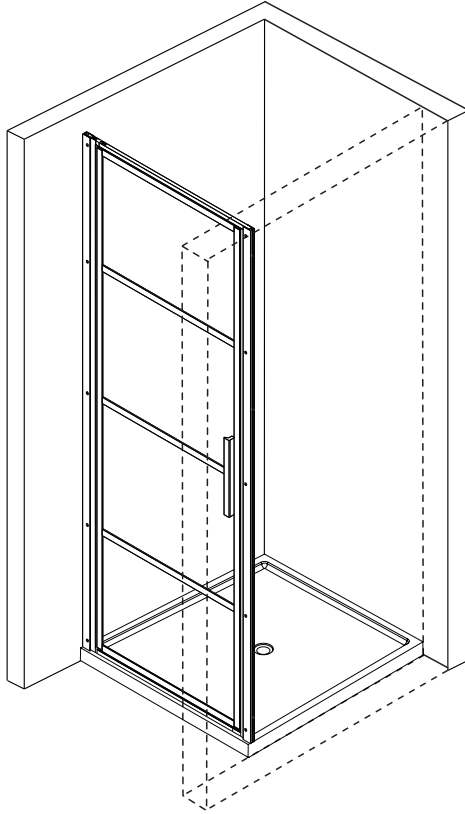




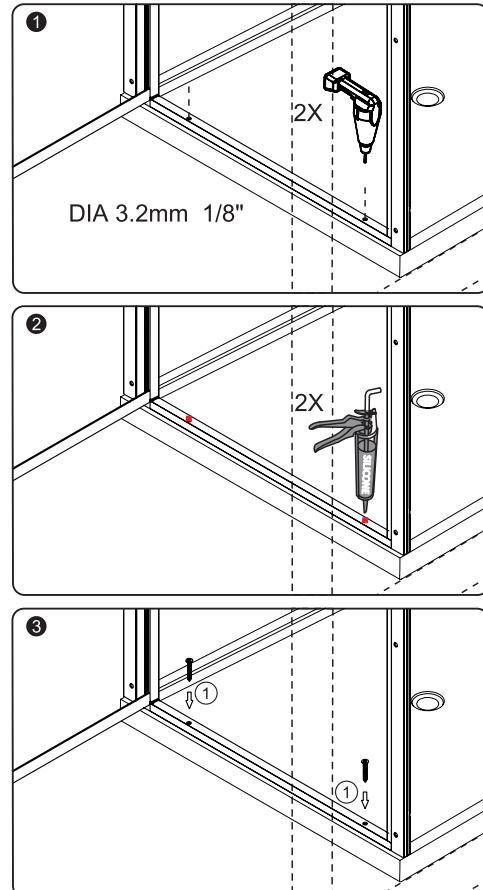
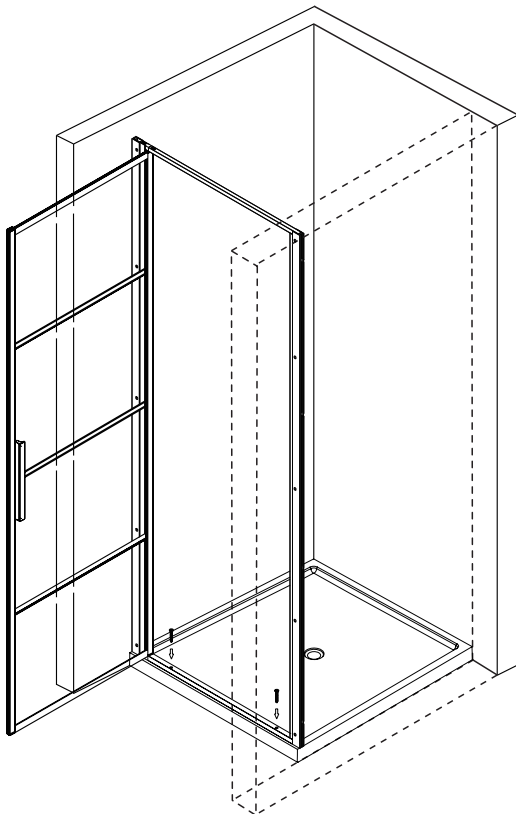


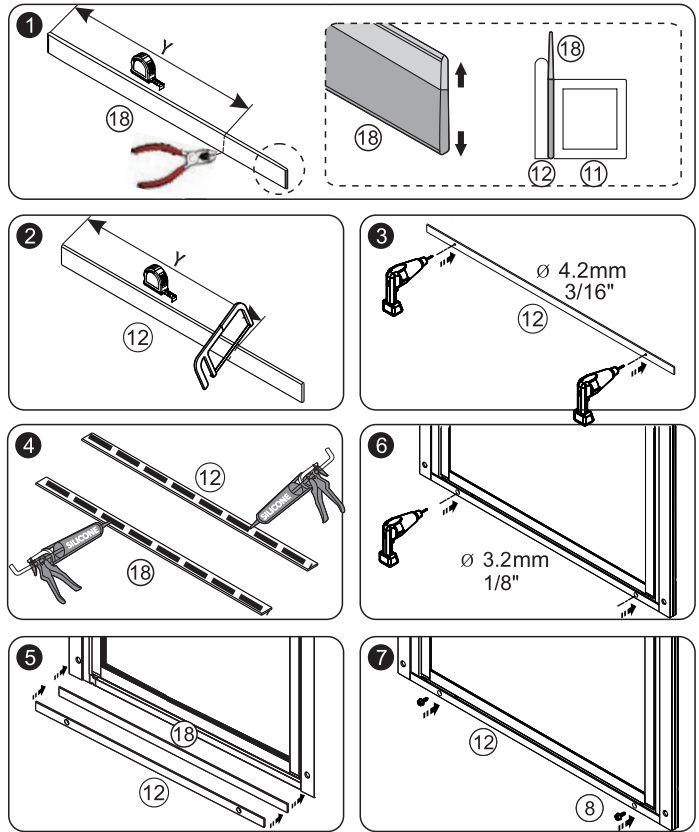
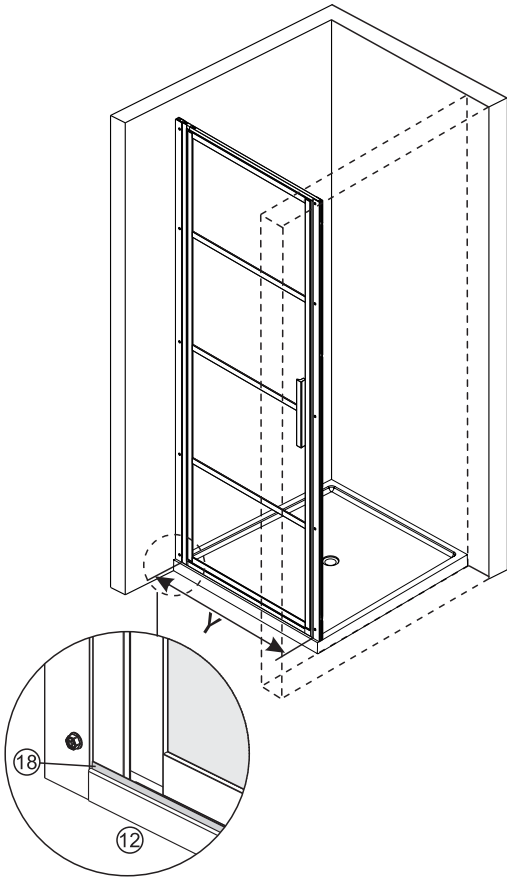
Vis à l'extérieur /  
Screws on the outside



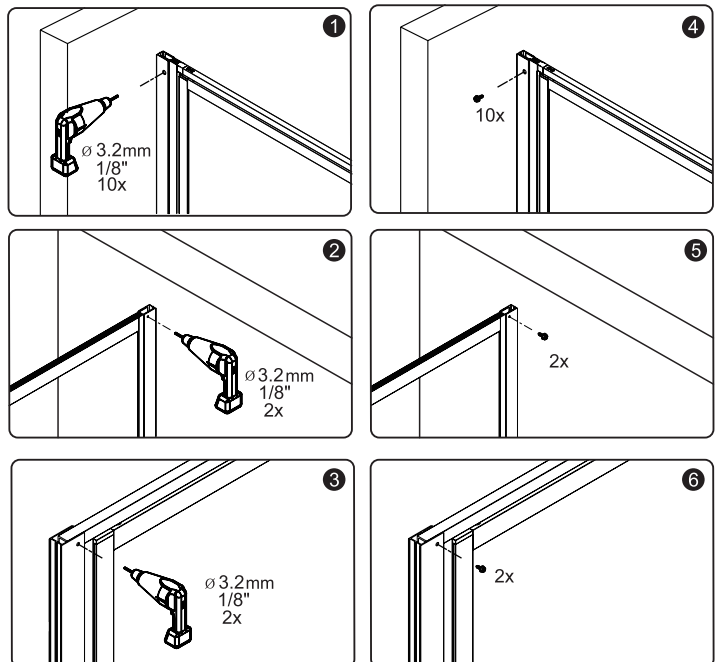
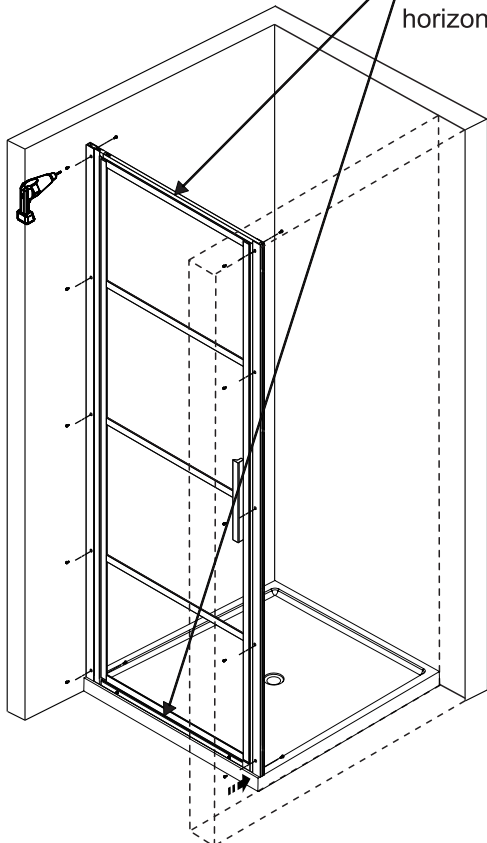


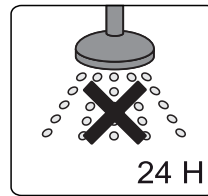
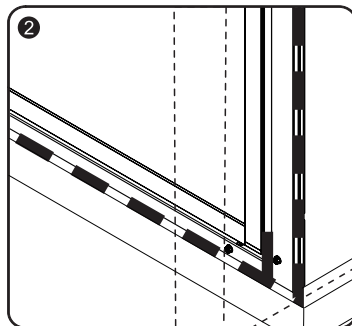
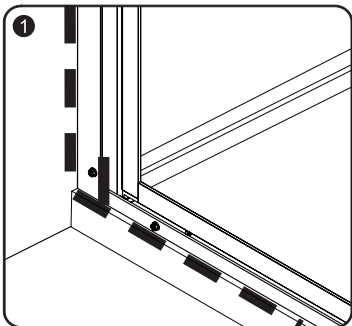
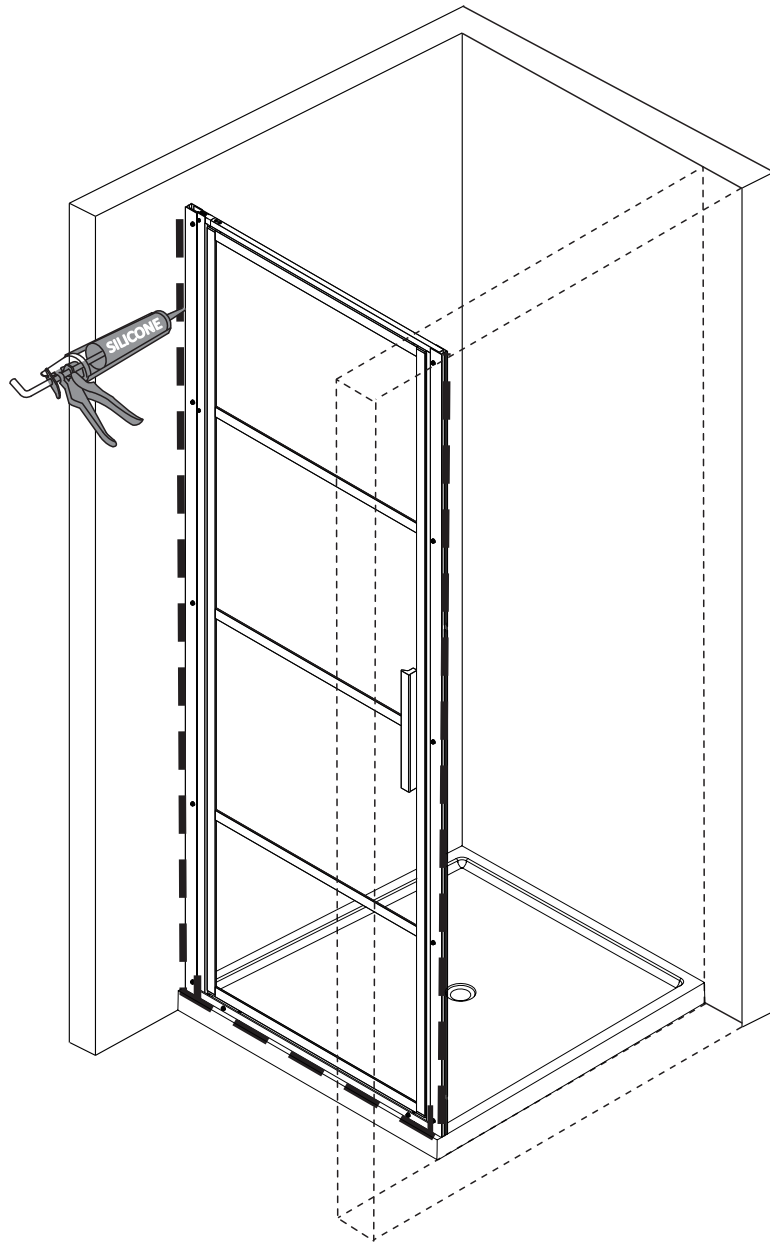
\* Seuil en céramique, coller le seuil en aluminium avec du silicone /  
For ceramic curb, glue the aluminum threshold with silicon

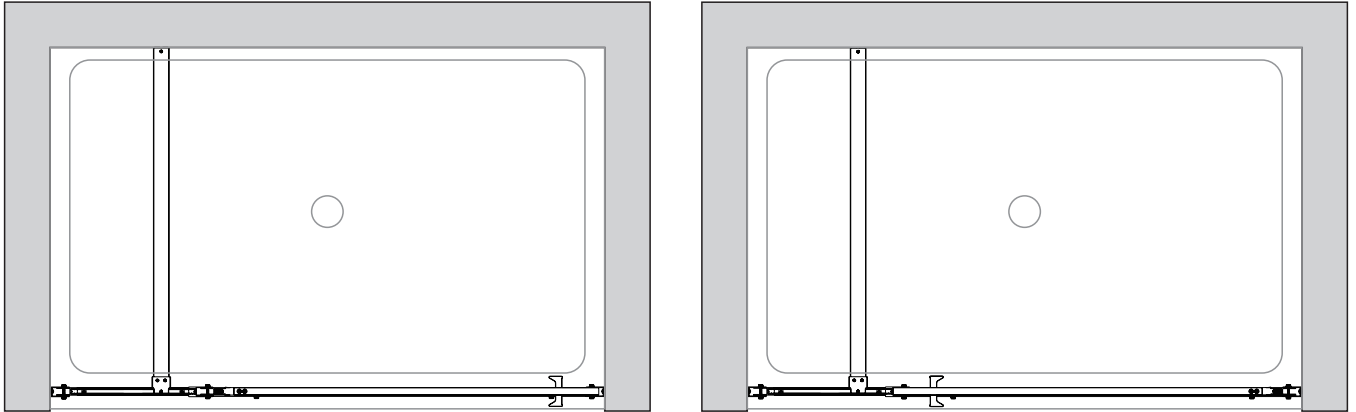




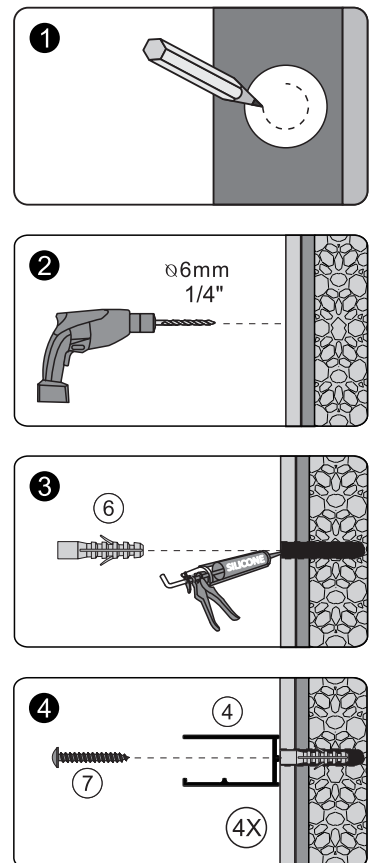
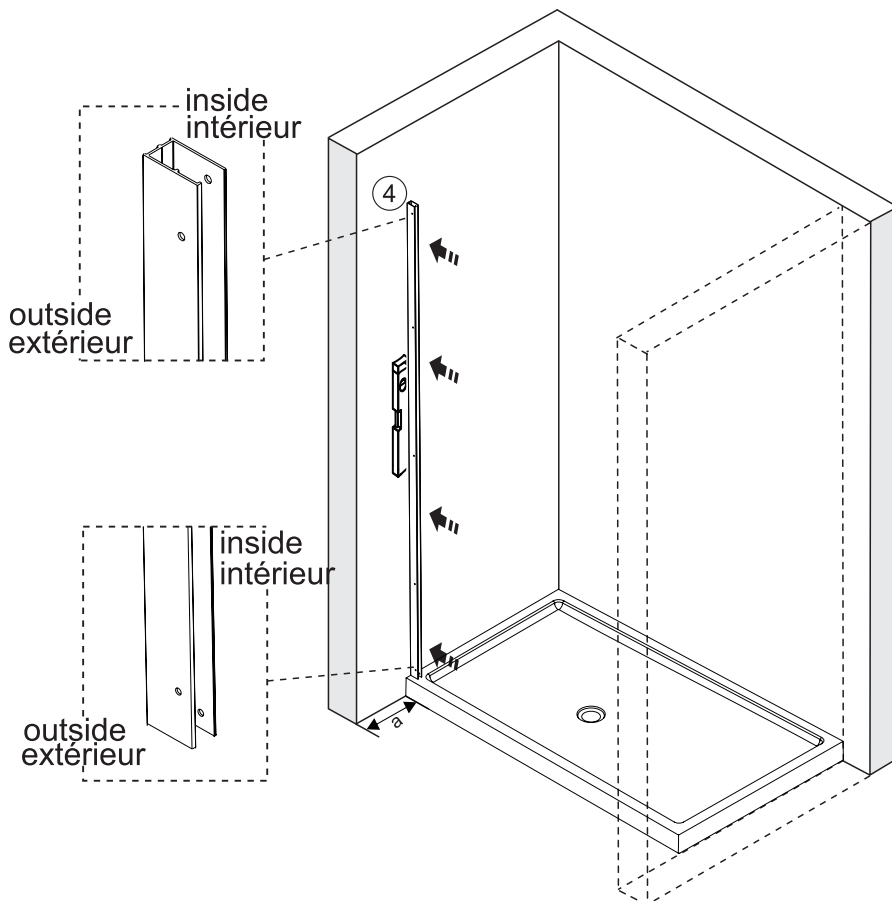
Aligner la porte avec les barres horizontales du haut et du bas et l'extrusion aimant avant de visser / Align the door with top and bottom horizontal bars and the magnetic extrusion before screwing.

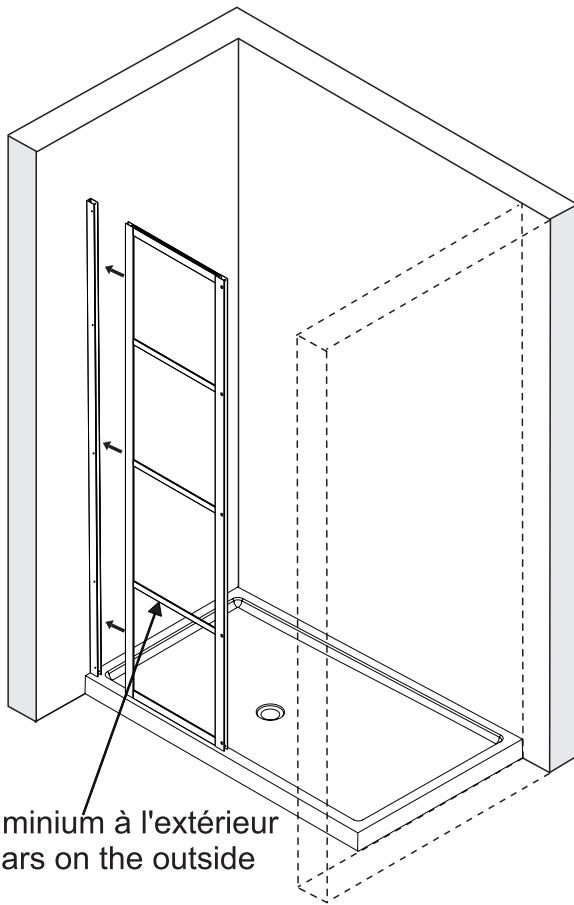




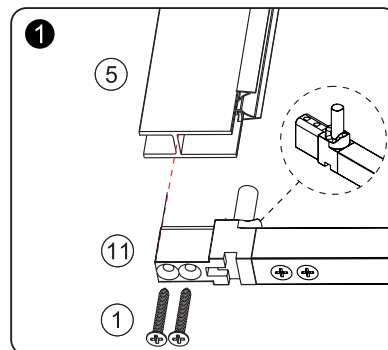
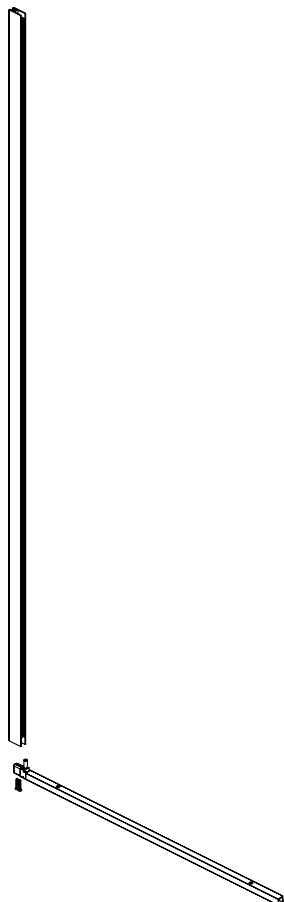
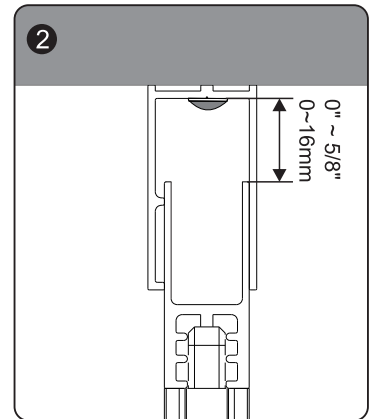
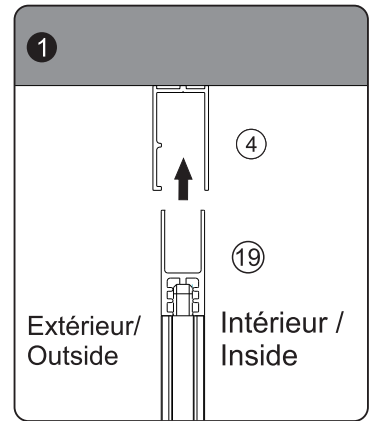


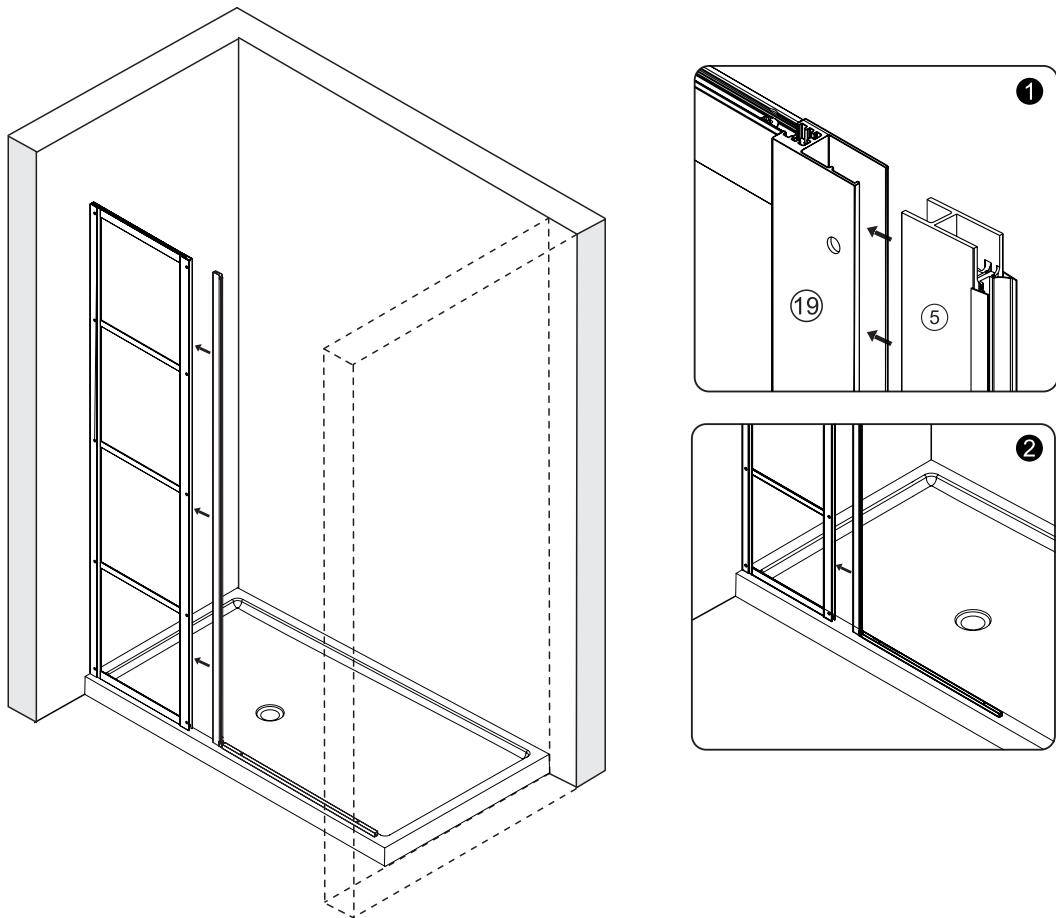
Réversible, installation à droite montrée /  
Reversible, right side installation shown





Barres d'aluminium à l'extérieur  
Aluminum bars on the outside

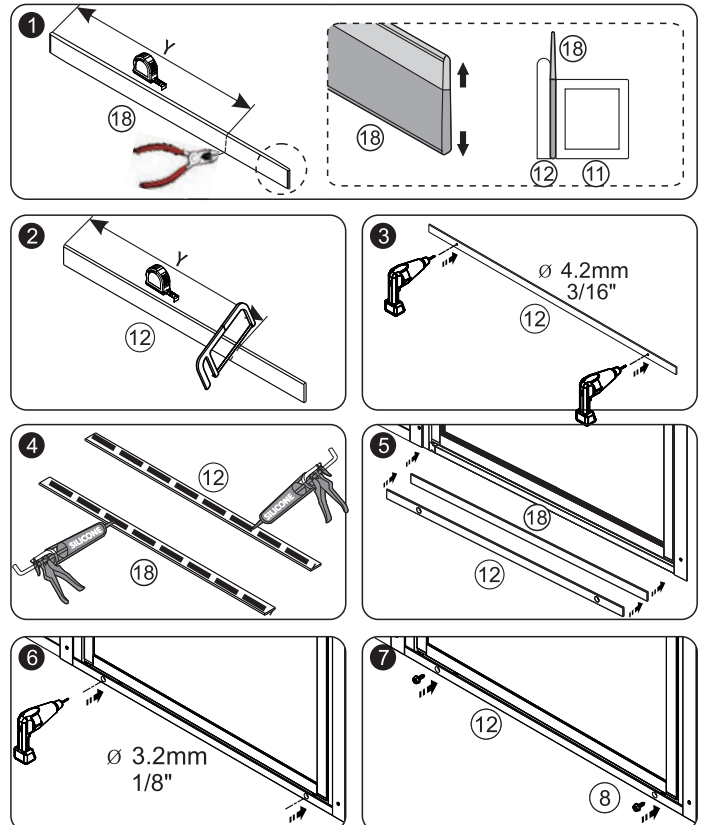
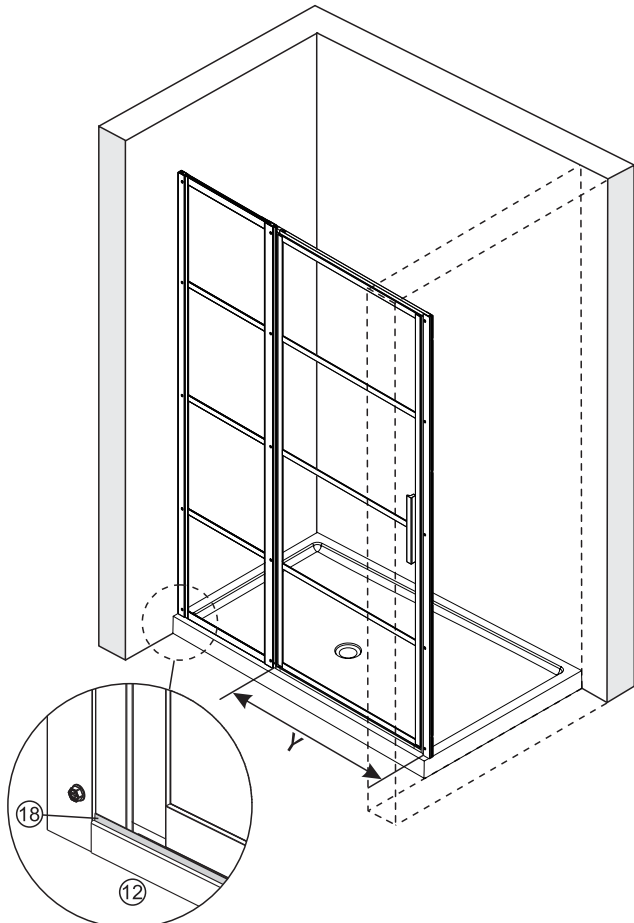
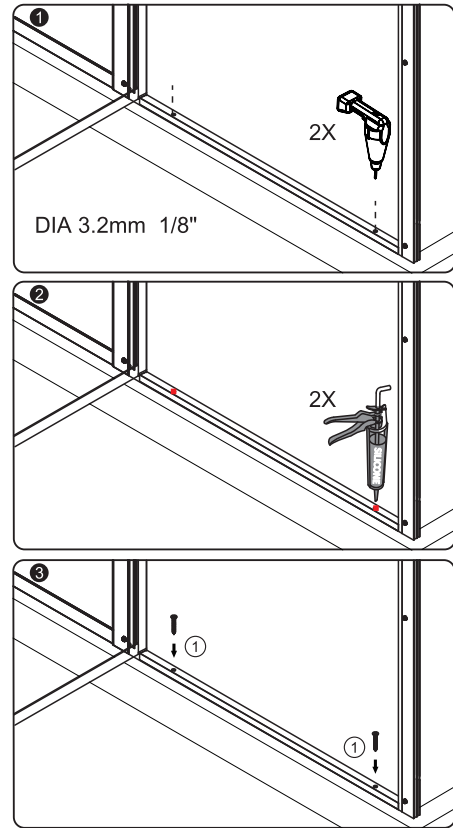
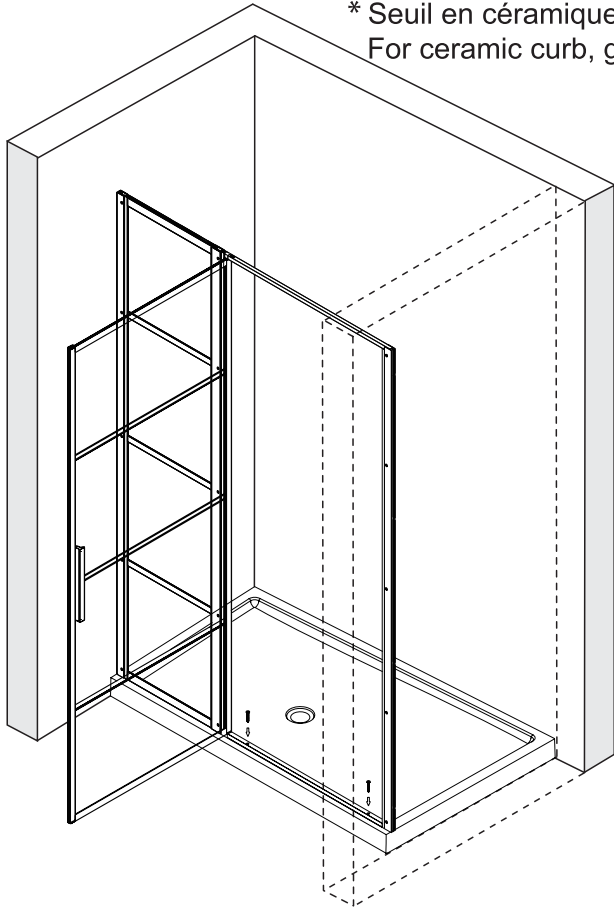




Même étape que A05 à A09  
pour installation de la porte

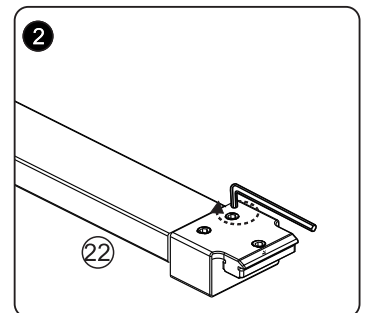
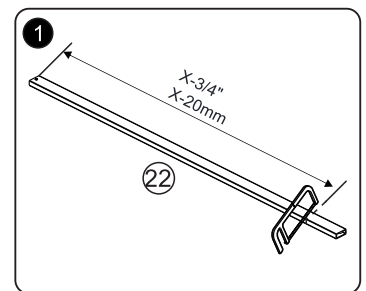
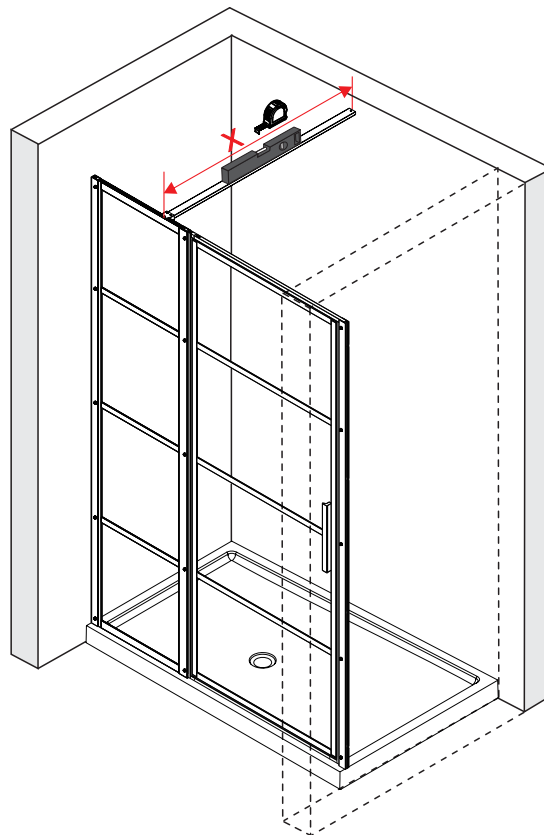
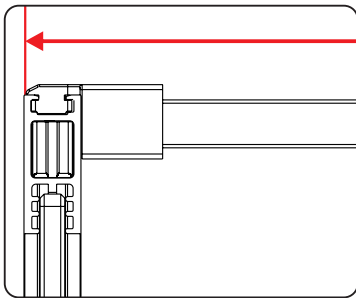
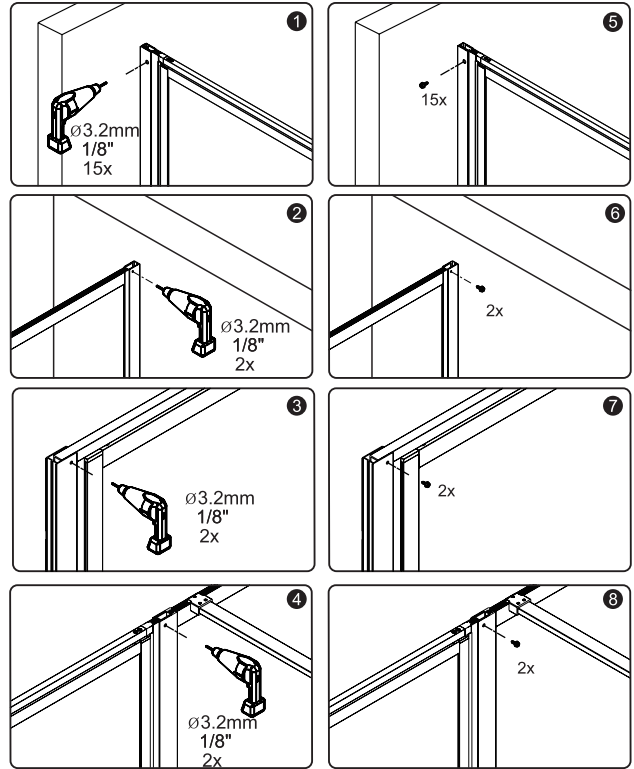
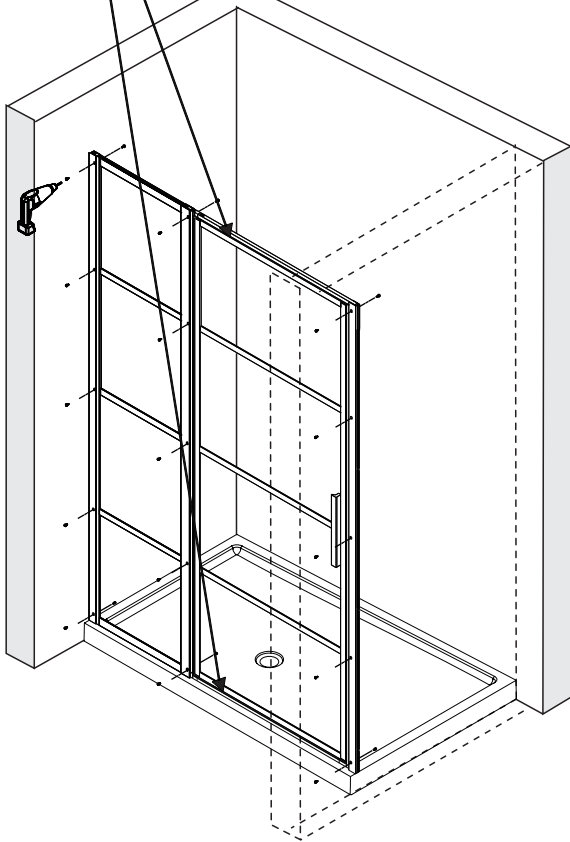
Same step as step A05 to A09  
for door installation

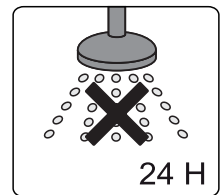
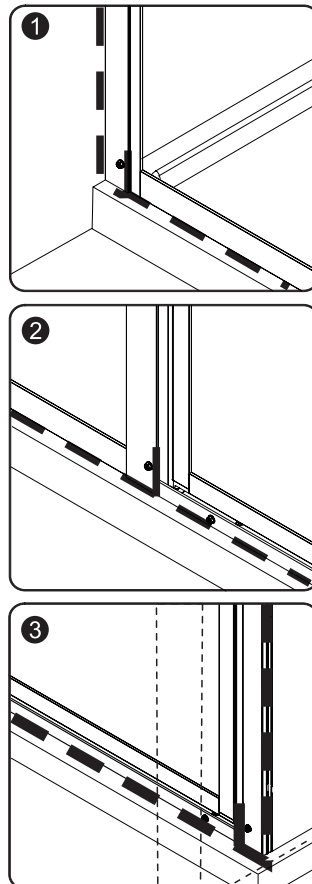
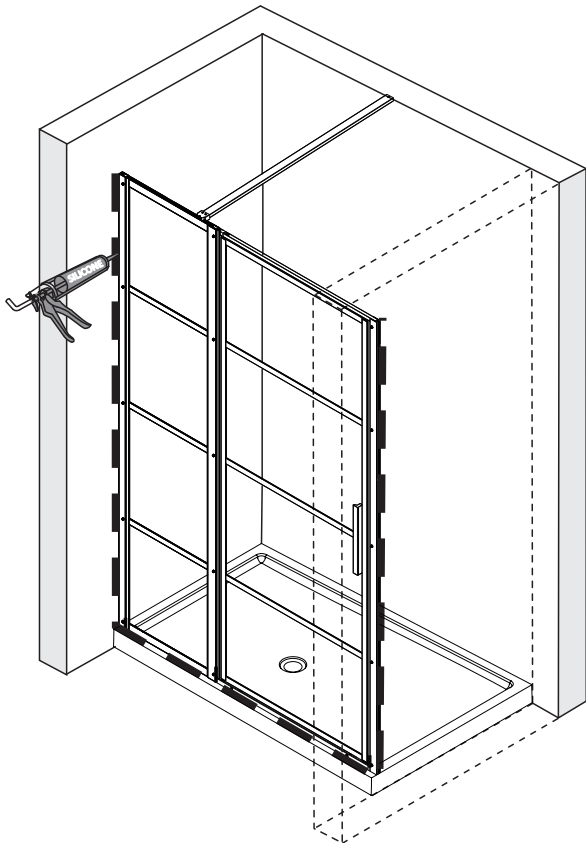
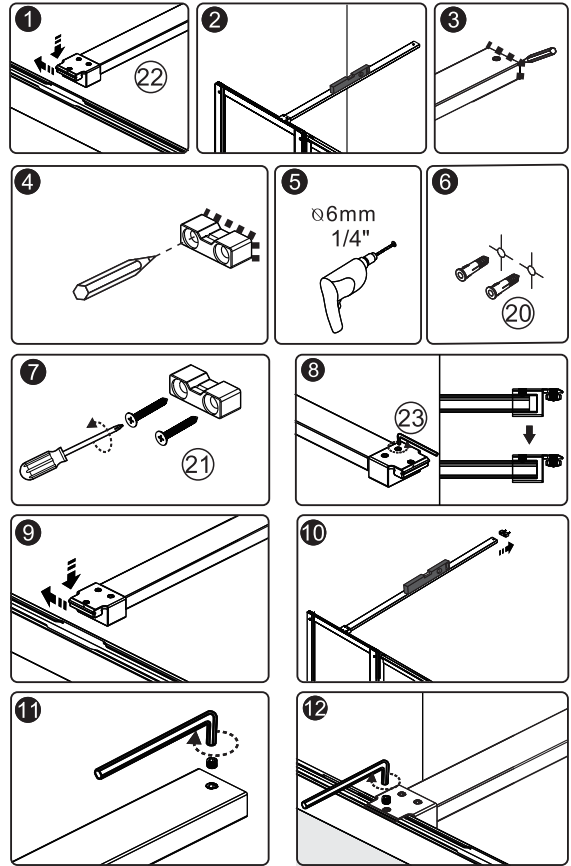
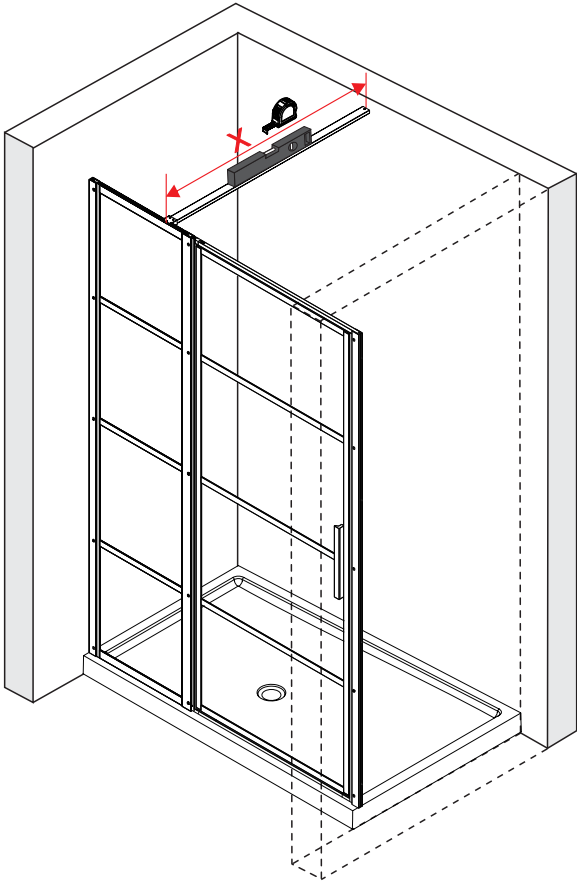
\* Seuil en céramique, coller le seuil en aluminium avec du silicone /  
 For ceramic curb, glue the aluminum threshold with silicon

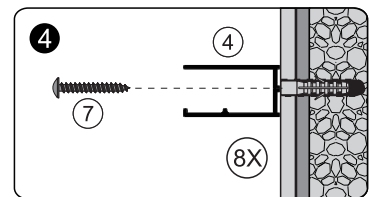
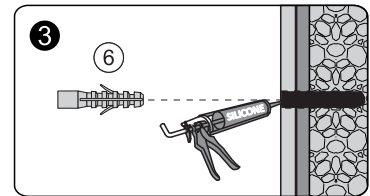
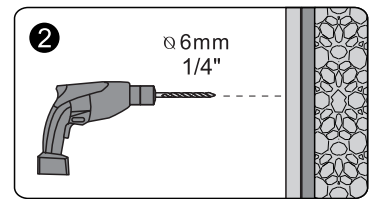
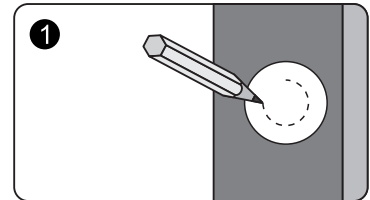
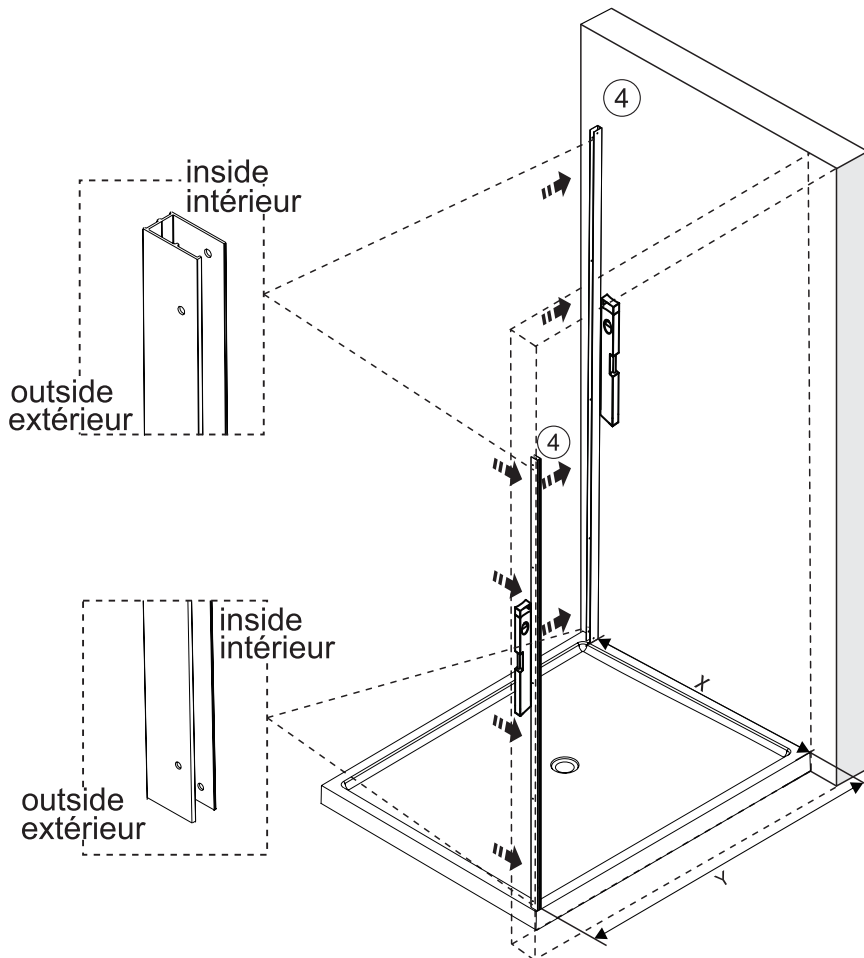
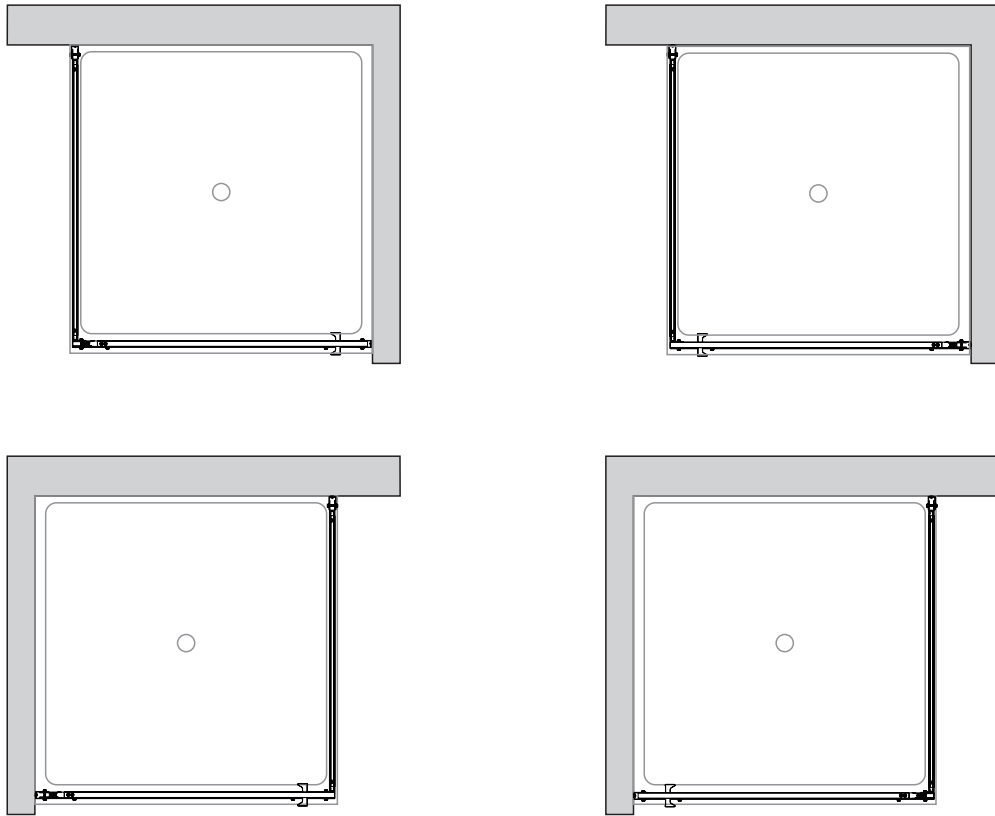


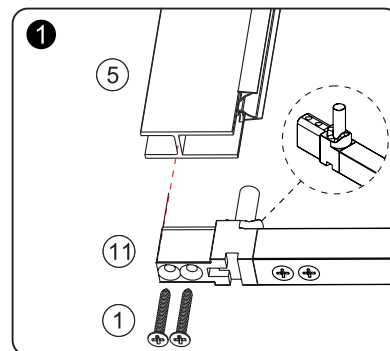
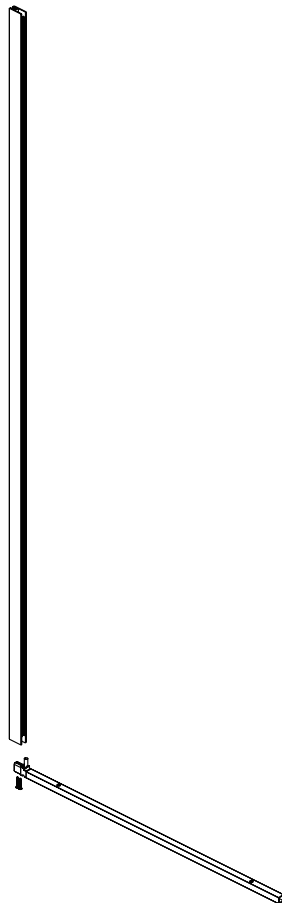
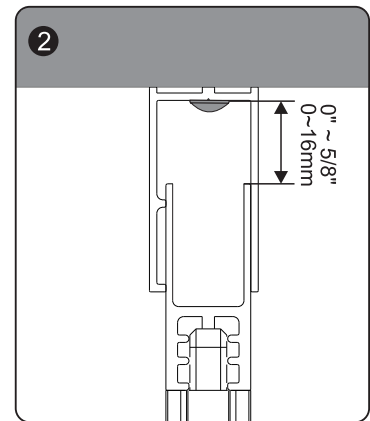
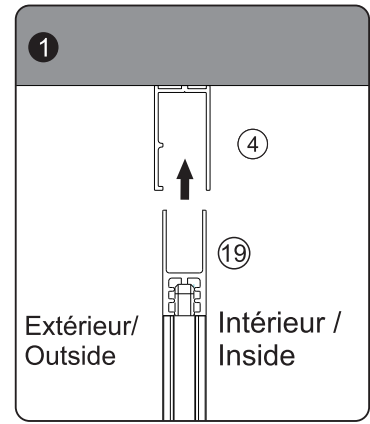
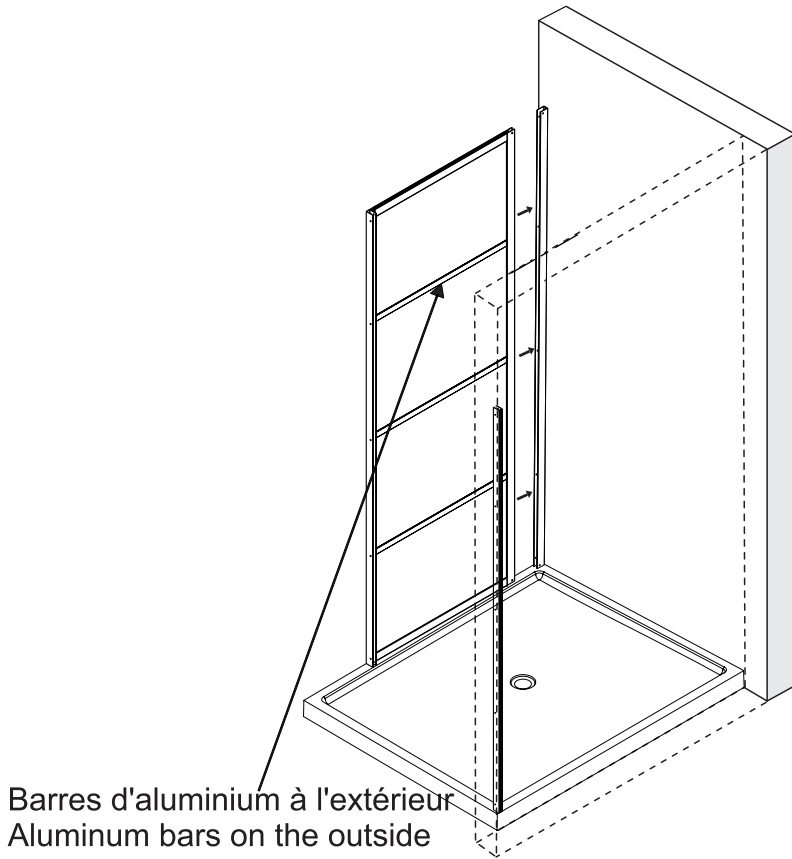


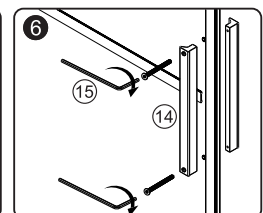
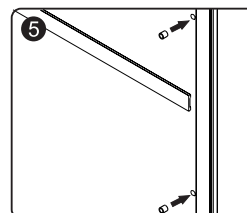
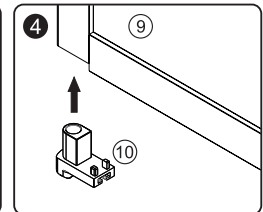
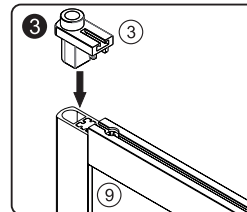
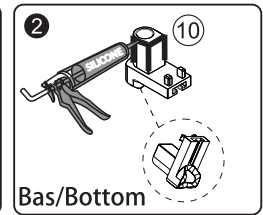
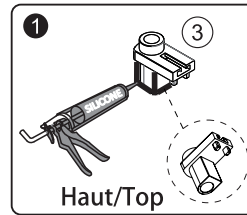
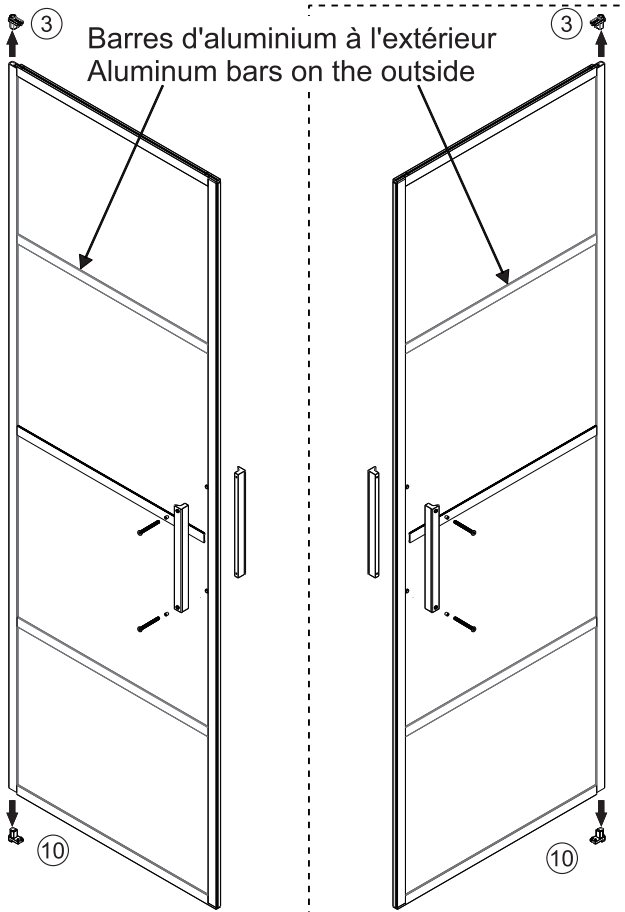
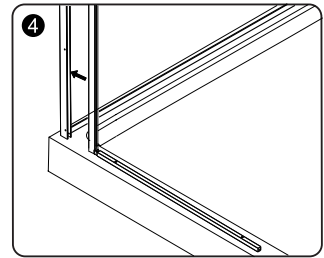
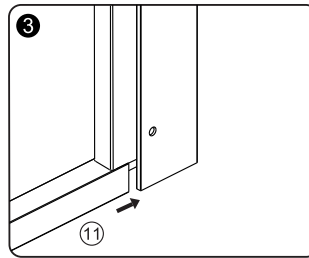
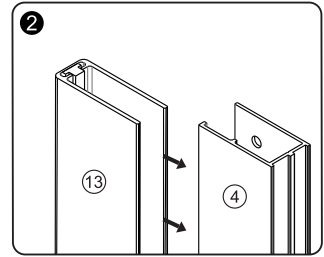
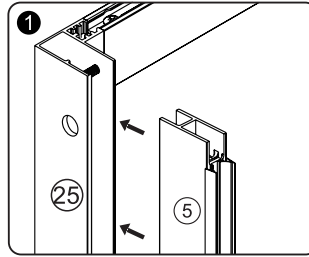
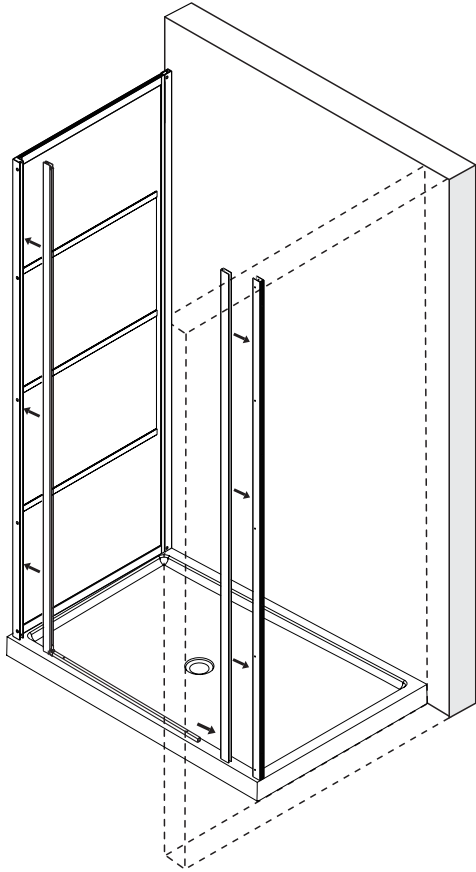
Aligner la porte avec les barres horizontales du haut et du bas et l'extrusion aimant avant de visser /  
Align the door with top and bottom horizontal bars and the magnetic extrusion before screwing.

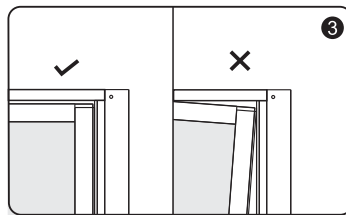
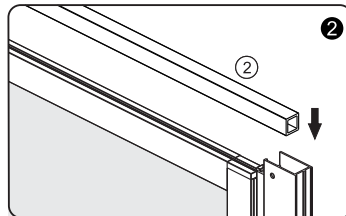
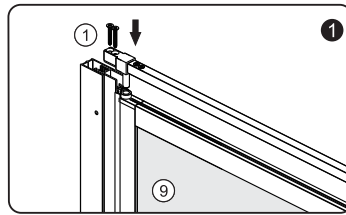
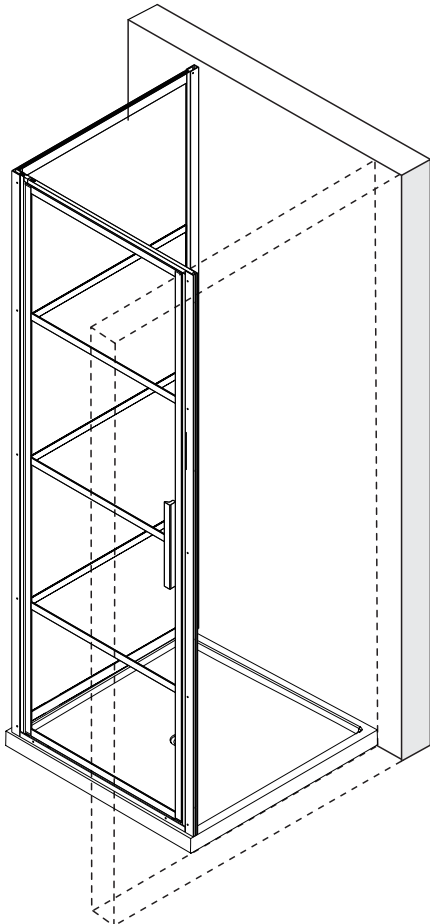
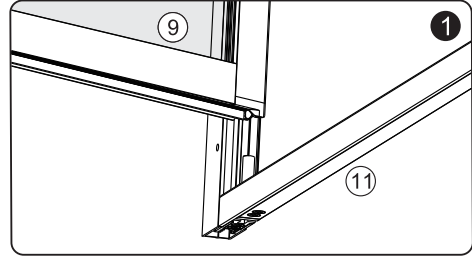
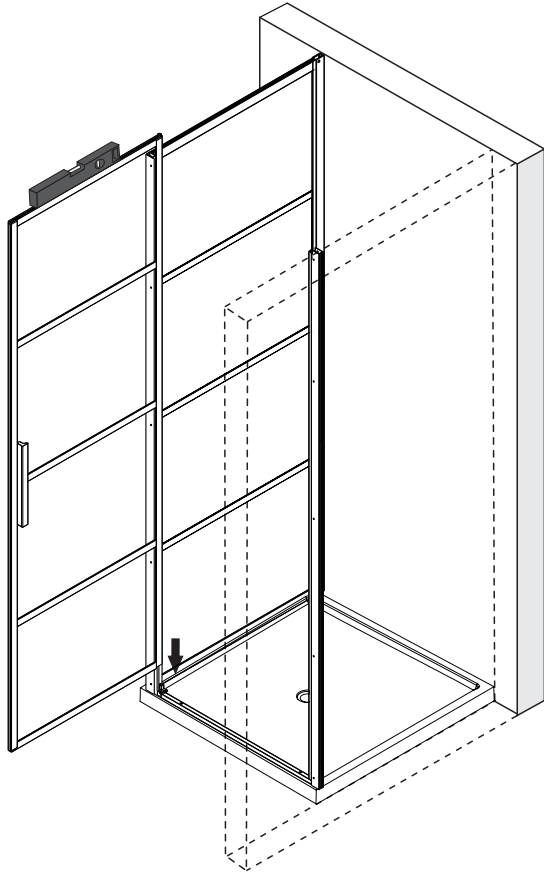




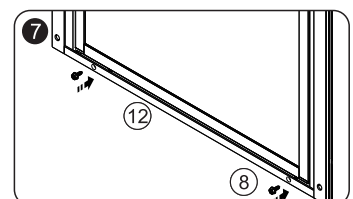
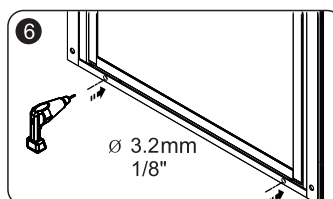
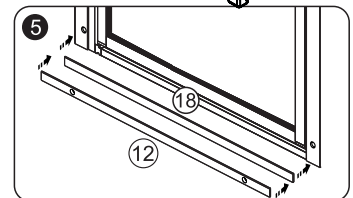
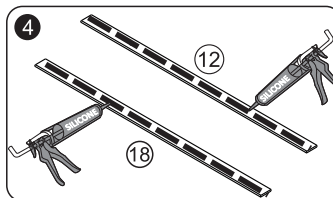
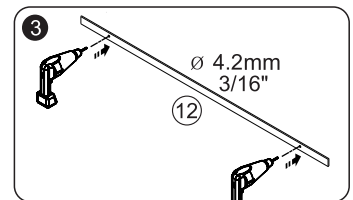
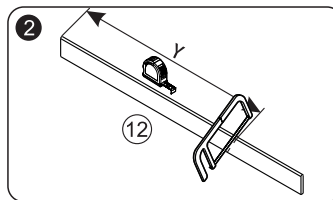
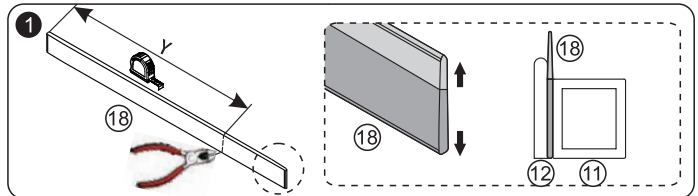
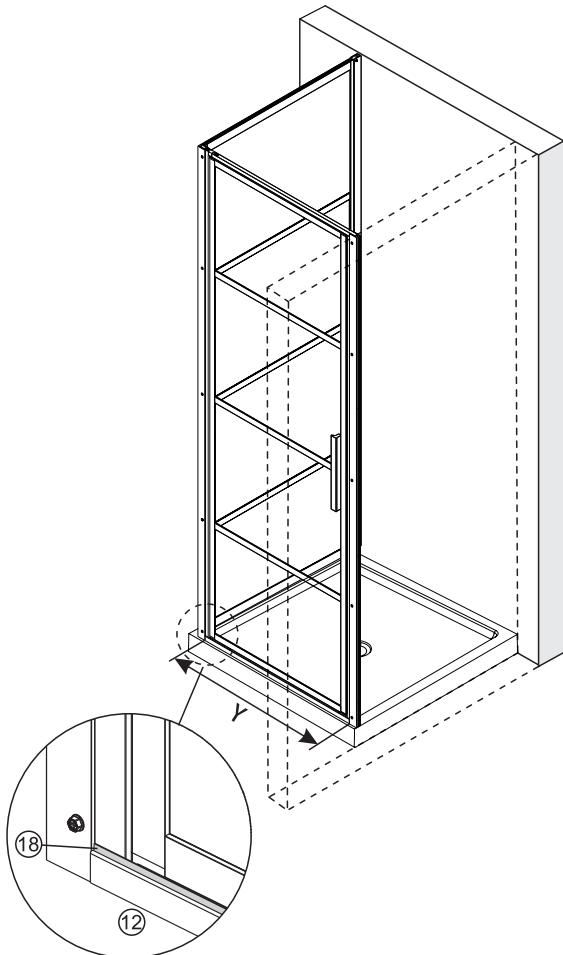
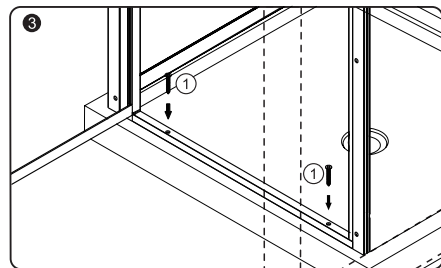
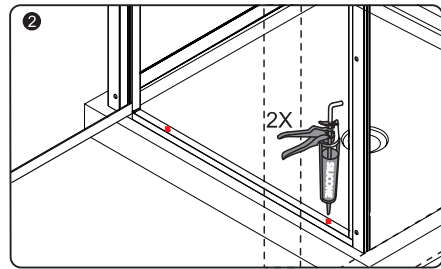
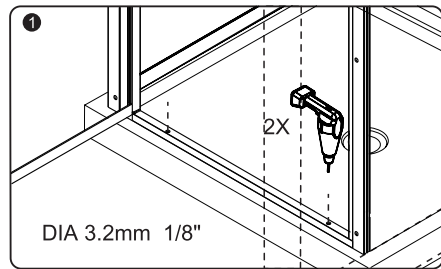
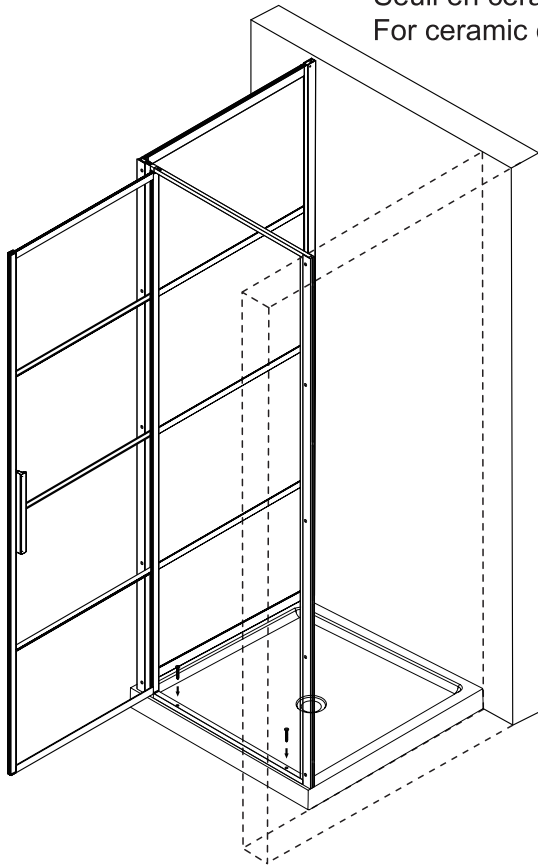




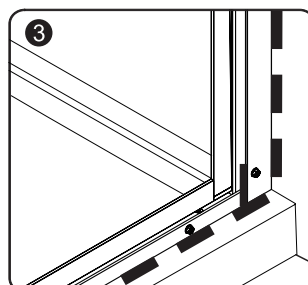
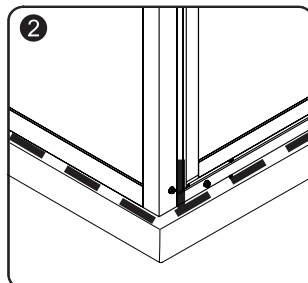
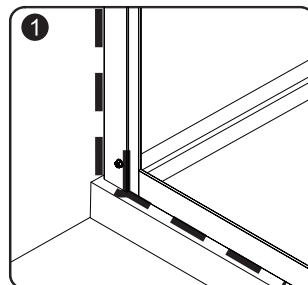
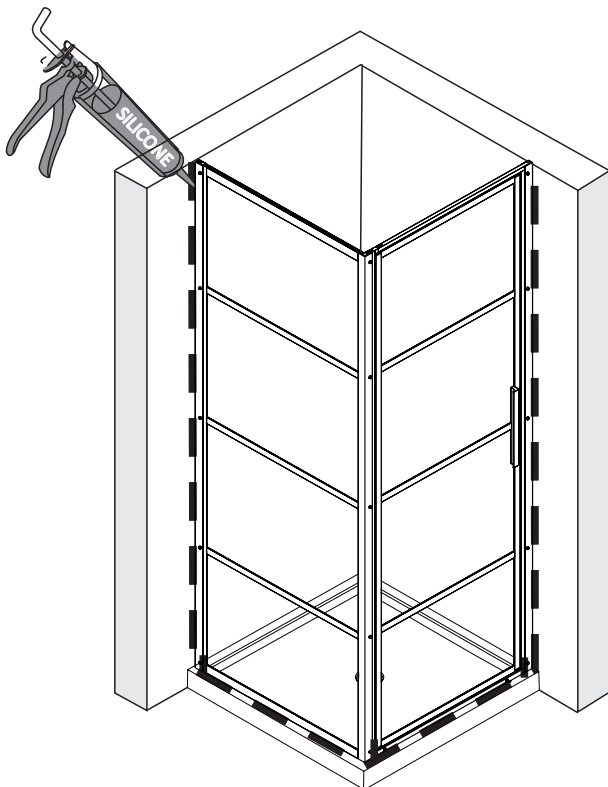
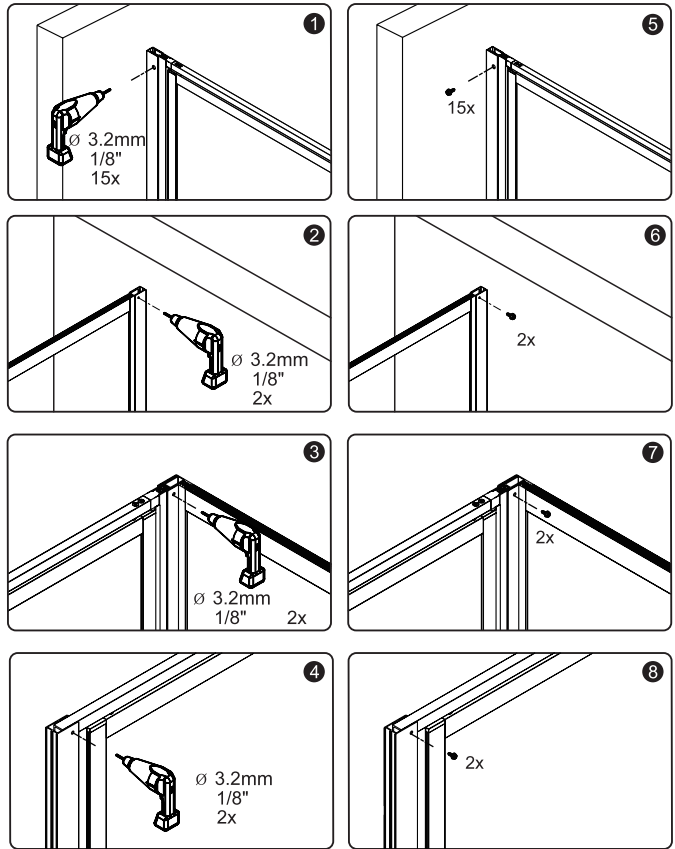
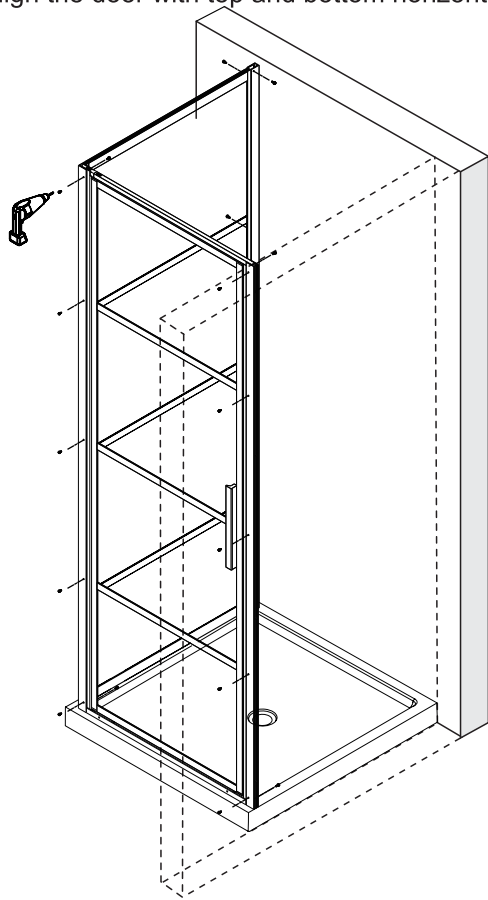




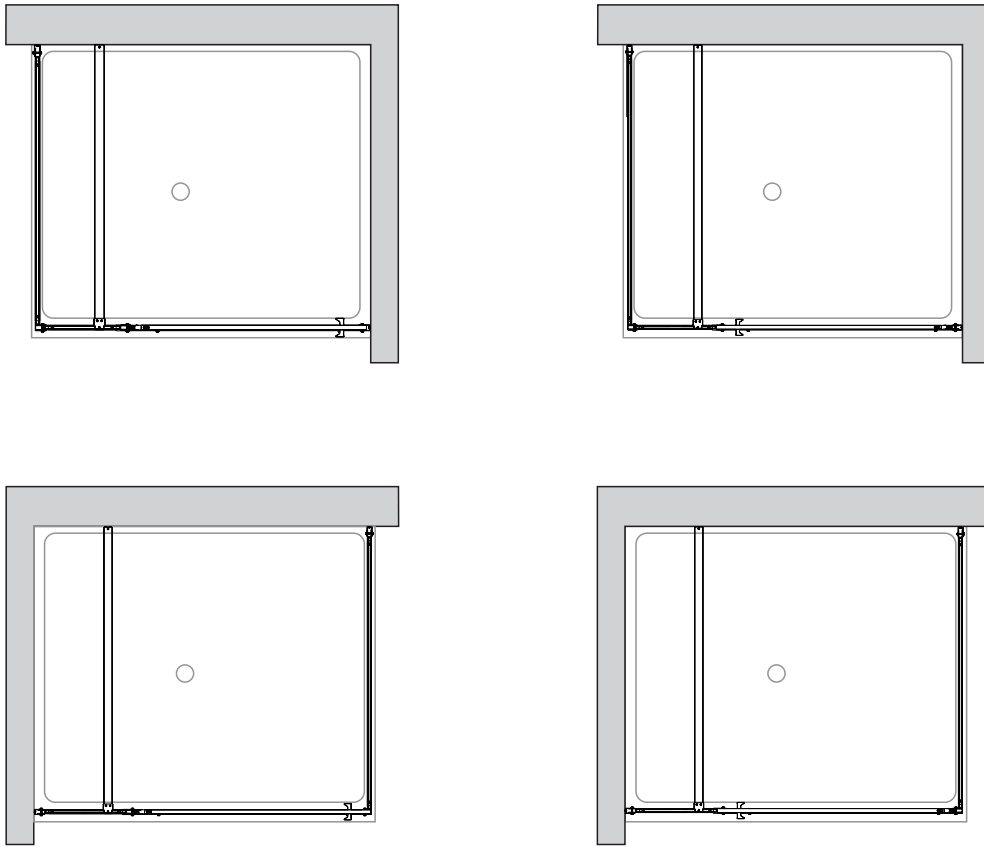
\* Seuil en céramique, coller le seuil en aluminium avec du silicone /  
For ceramic curb, glue the aluminum threshold with silicon



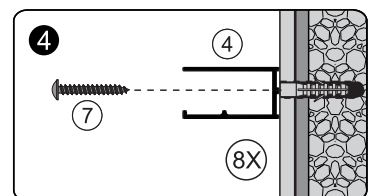
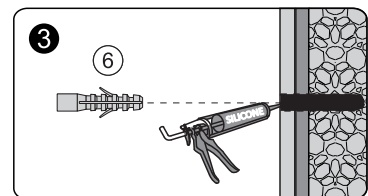
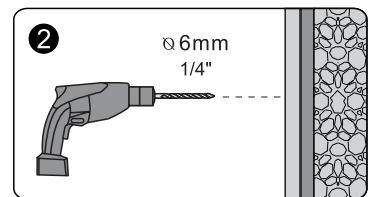
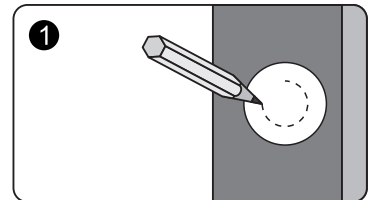
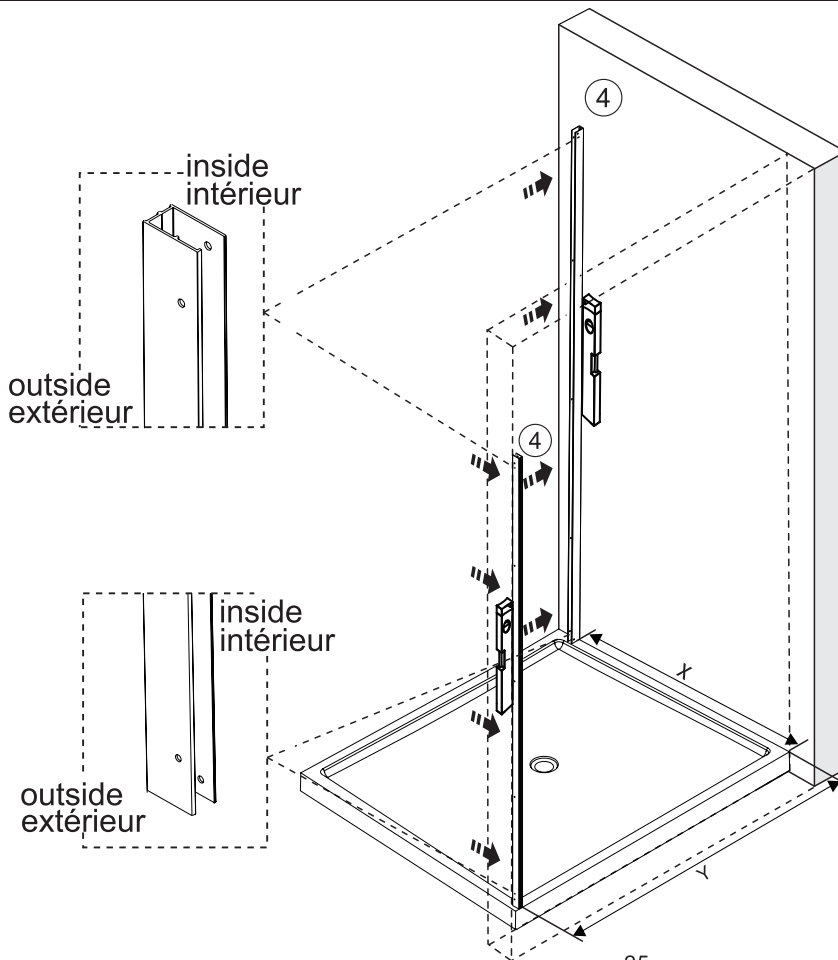
Aligner la porte avec les barres horizontales du haut et du bas et l'extrusion aimant avant de visser /  
Align the door with top and bottom horizontal bars and the magnetic extrusion before screwing.

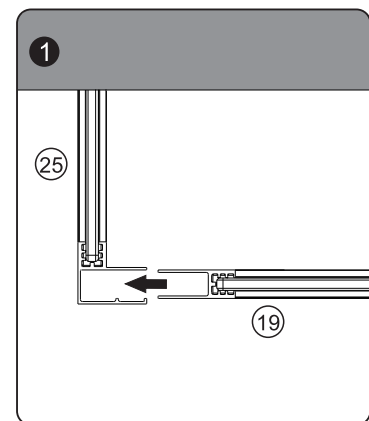
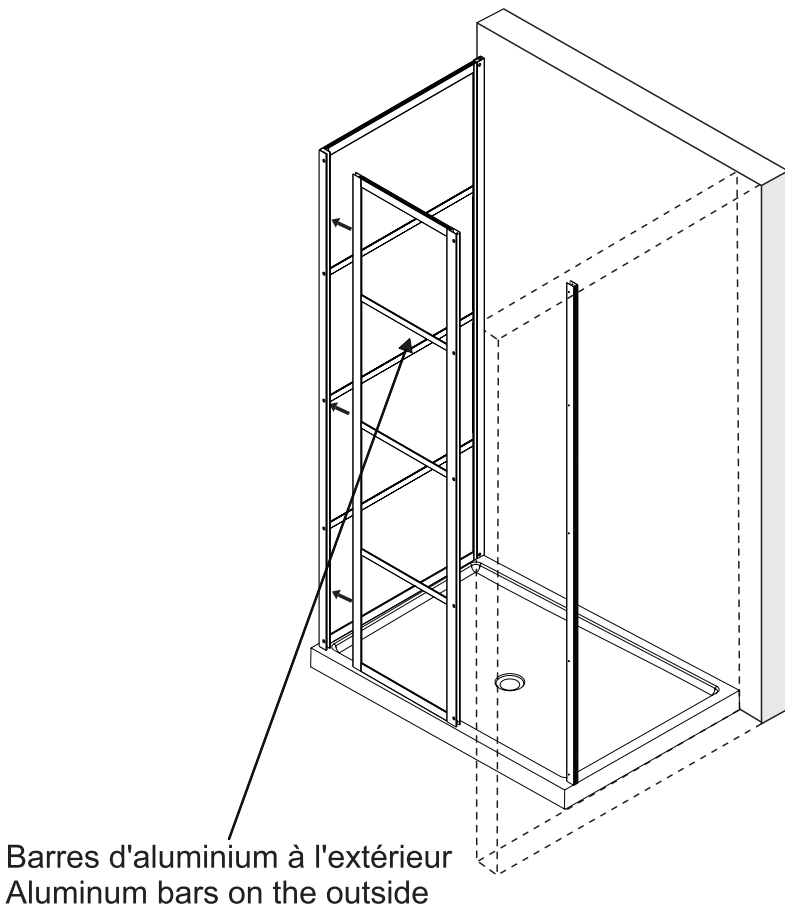
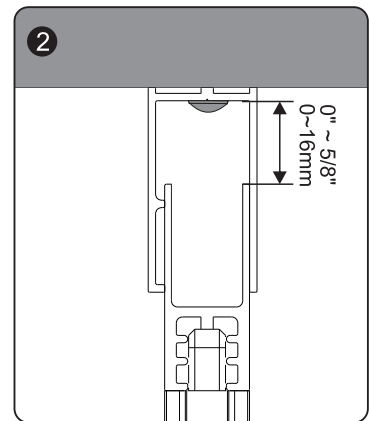
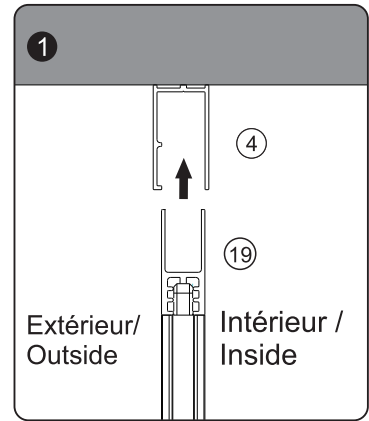
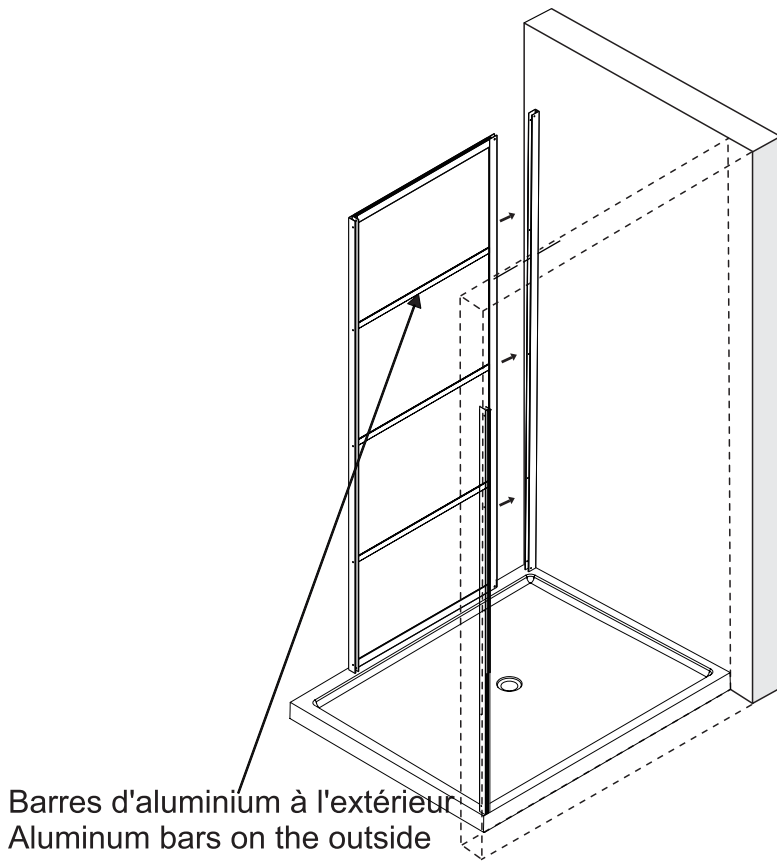






Réversible gauche et droite /  
Reversible left and right

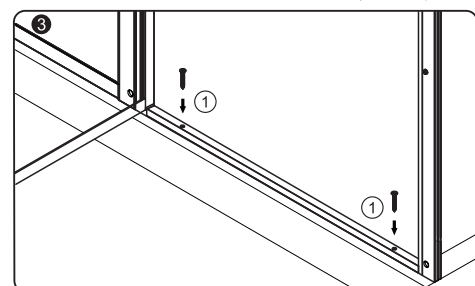
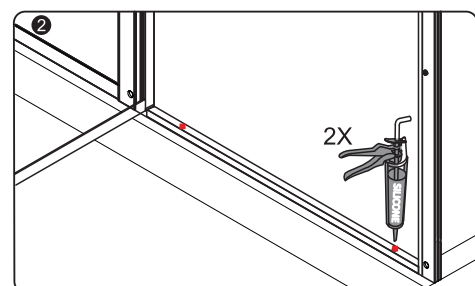
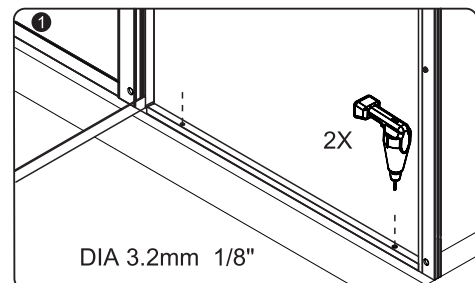
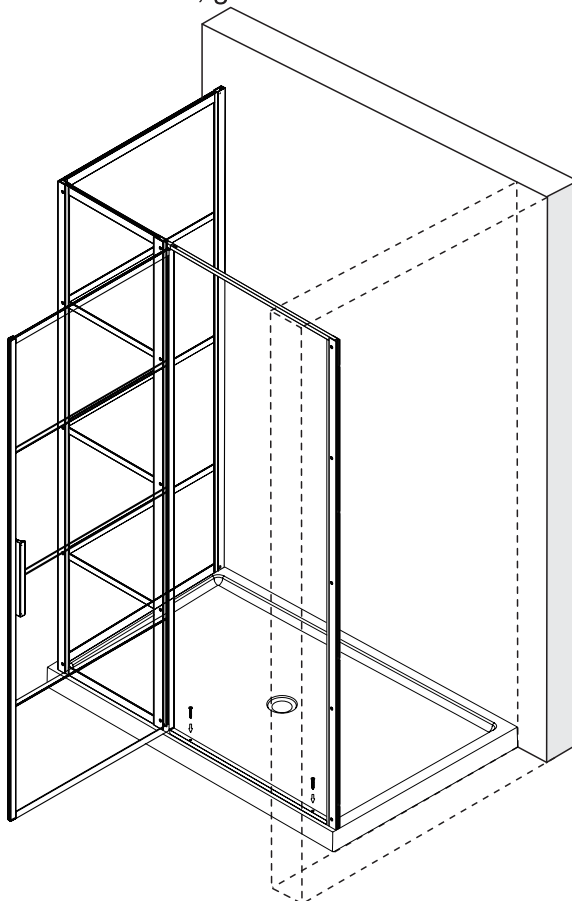


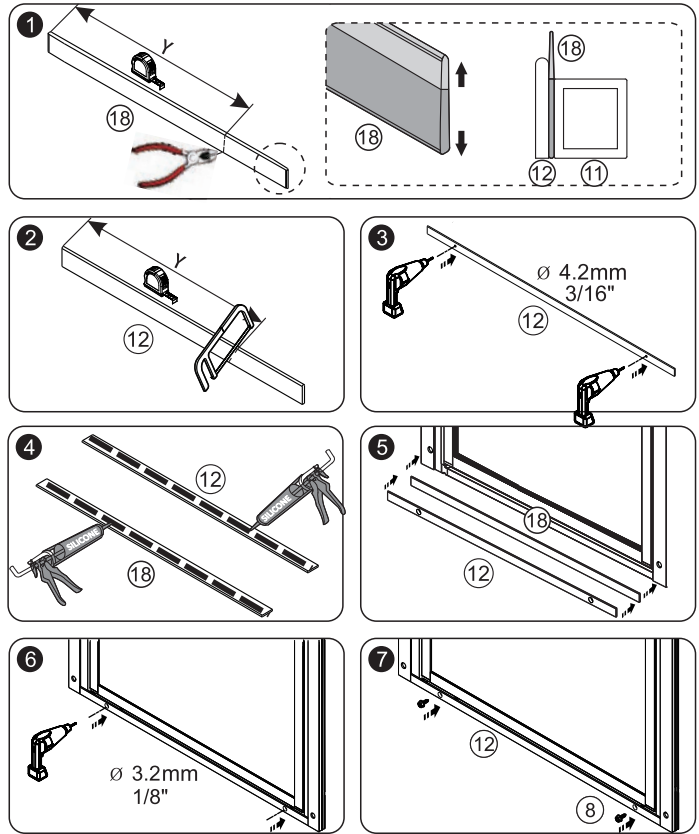
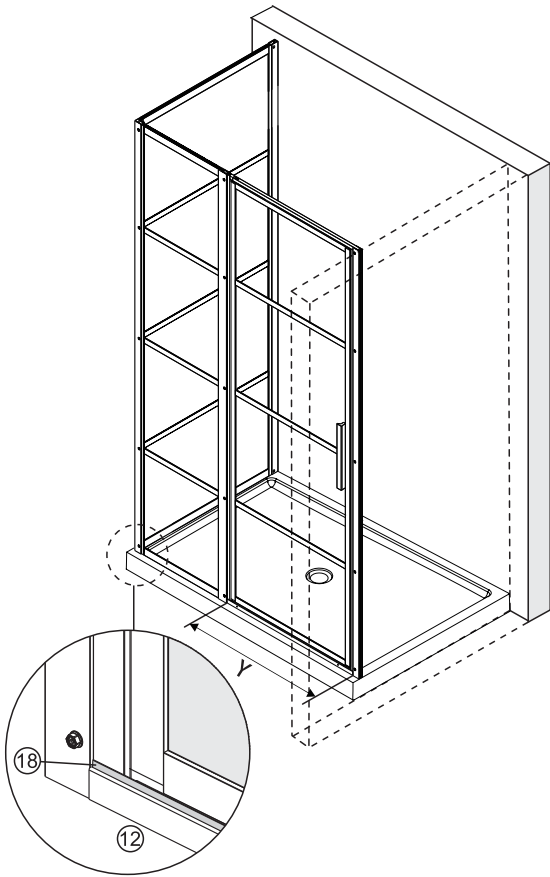


Même étape que C04 à C08  
pour installation de la porte

Same step as step C04 to C08  
for door installation

\* Seuil en céramique, coller le seuil en aluminium avec du silicone /  
For ceramic curb, glue the aluminum threshold with silicon





Aligner la porte avec les barres horizontales du haut et du bas et l'extrusion aimant avant de visser /  
Align the door with top and bottom horizontal bars and the magnetic extrusion before screwing.

